

性能:

额定电流: 2.0A

额定电压: 12V

耐电压: 500V

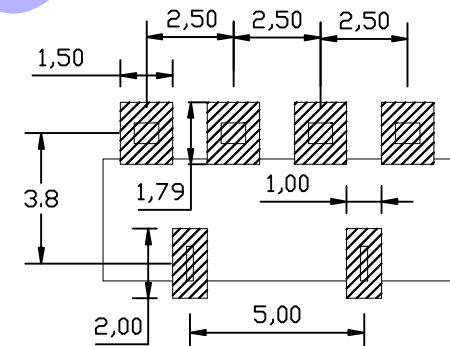
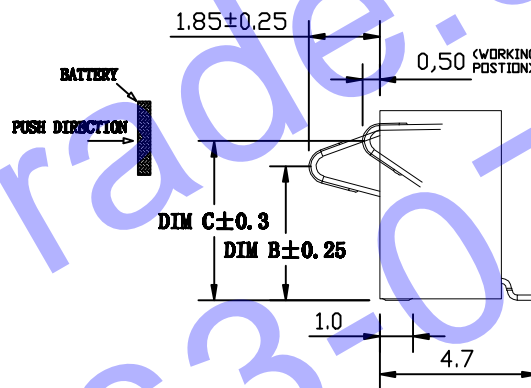
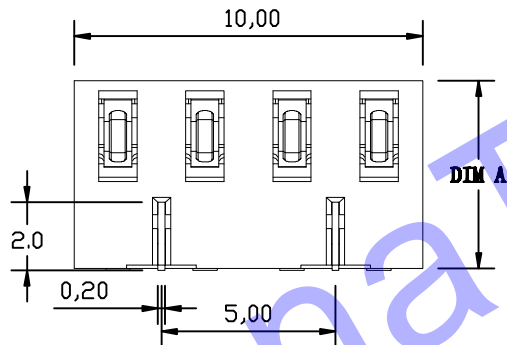
接触电阻: 30mΩ

绝缘电阻: 500MΩ

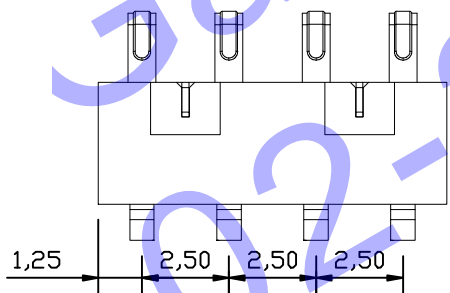
工作温度: -40℃~+85℃

塑件(材质): LCP

接触点(材质): 磷铜, 镀金



RECOMMENDED PCB LAYOUT
TOP VIEW (.XX±0.05)



PART NO.	DIM A	DIM B	DIM C
BC-75-4P540	5.4	3.8	4.6
BC-75-4P600	6.0	4.4	5.2
BC-75-4P700	7.0	5.4	6.2

版本REV. 更新标记REVISION/日期DATE		公差TOLERANCE	
		X. ±0.35	L* ±4°
		LX ±0.05	X.X' ±0.3°
绘制DRAWN	彭育春	X.XX ±0.15	X.XX ±0.2°
设计DES'D	付坚强	X.XXX ±0.05	X.XXX ±1°
审核CHK'D	叶泽奇	视图方法 PROJECTION	
批准APPV'D	张志敬		
比例SCALE: 3:1		单位UNIT: mm	

H D C 有限公司

品名ARTICLE: 电池连接座

图号MODEL: BC-75-4P A4