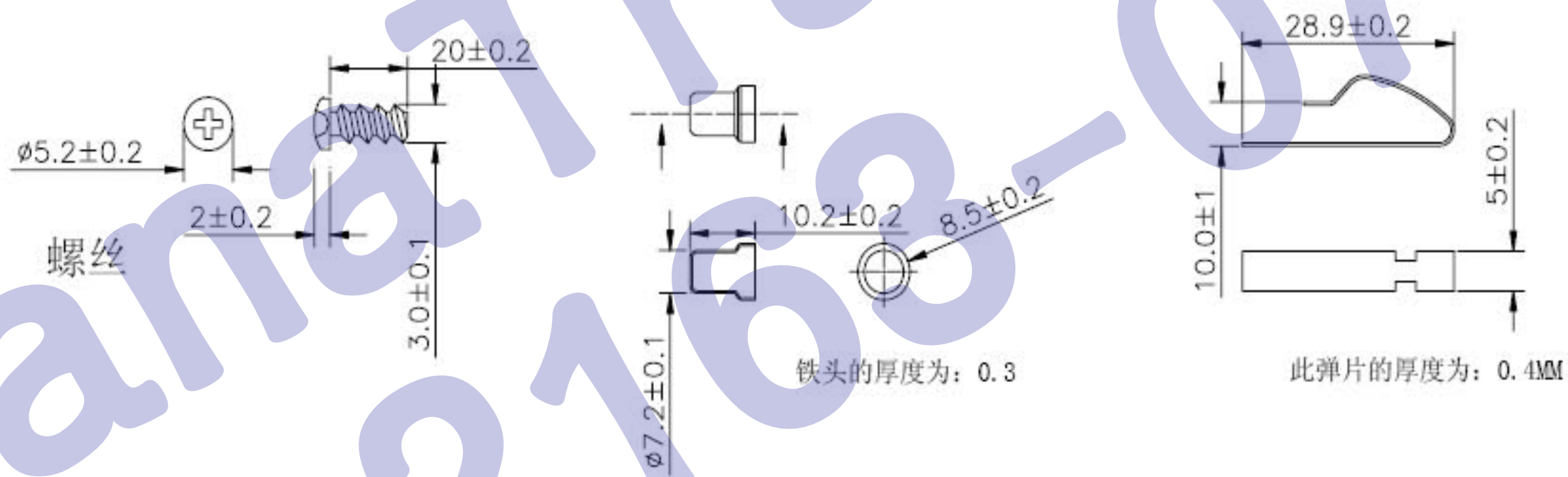
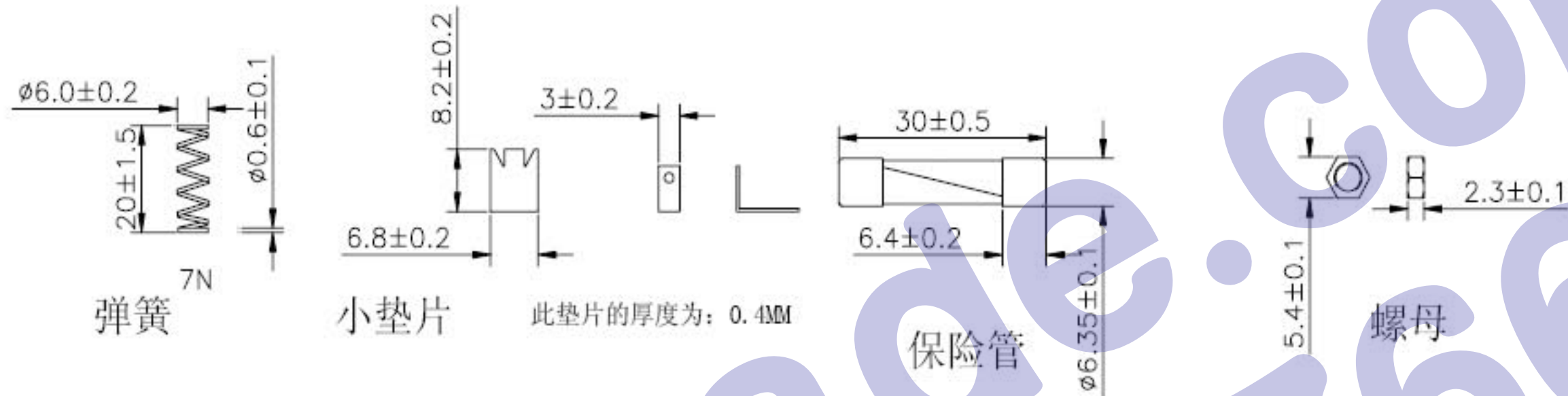
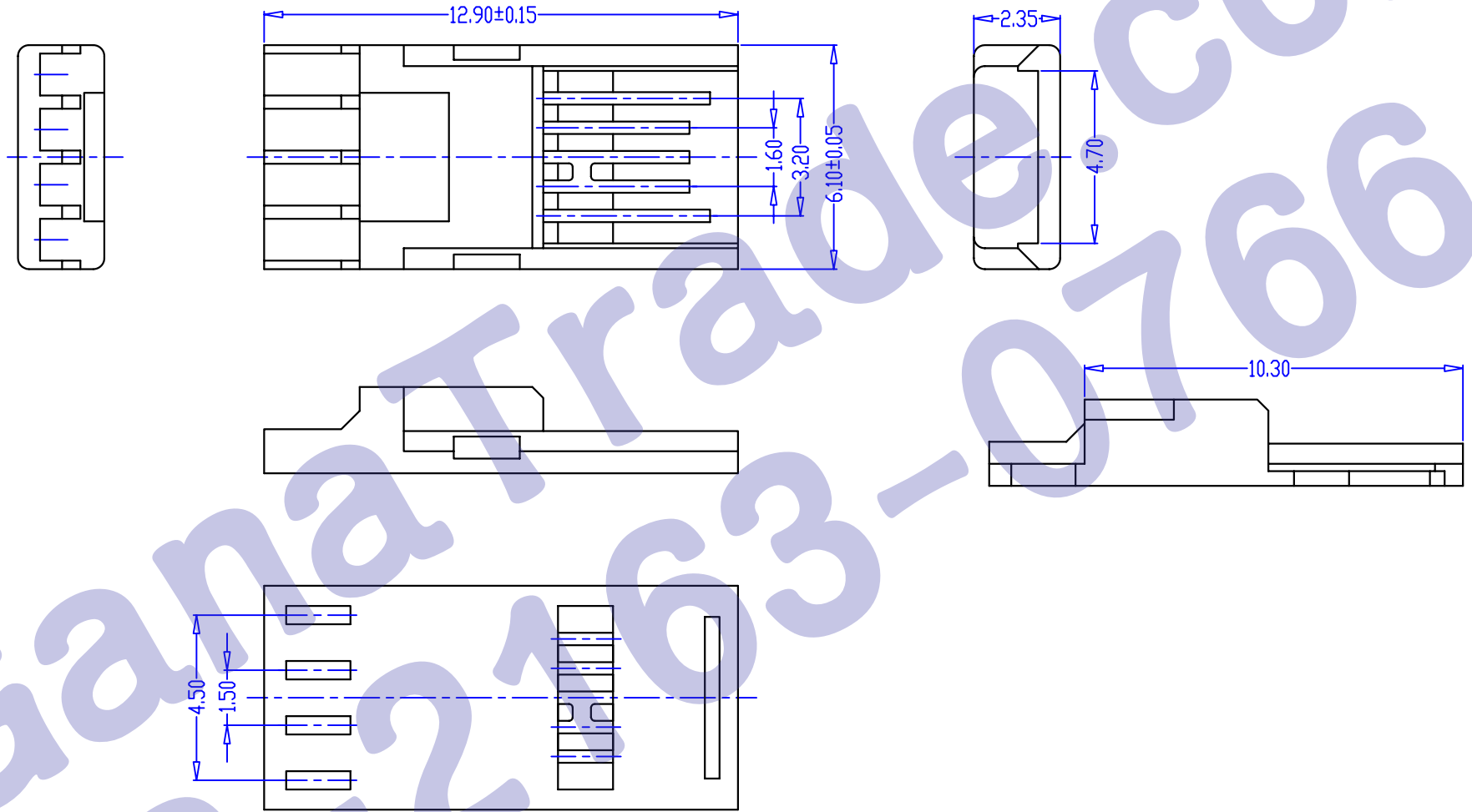


序号	名称	材质	表面处理	数量
1	铁头	锰钢	镀镍	1
2	胶螺帽	ABS	黑色	1
3	保险管			1
4	弹片	锰钢	镀镍	2
5	弹簧	钢线	镀镍	1
6	正极片	锰钢	镀镍	1
7	底壳	ABS	黑色	1
8	面壳	ABS	黑色	1
9	螺丝	铁	镀黑	1
10	螺母	铁	镀黑	1

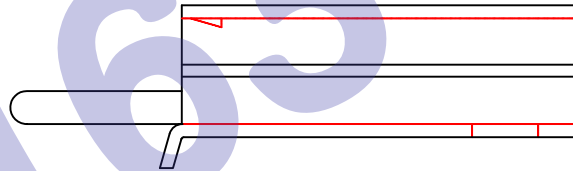
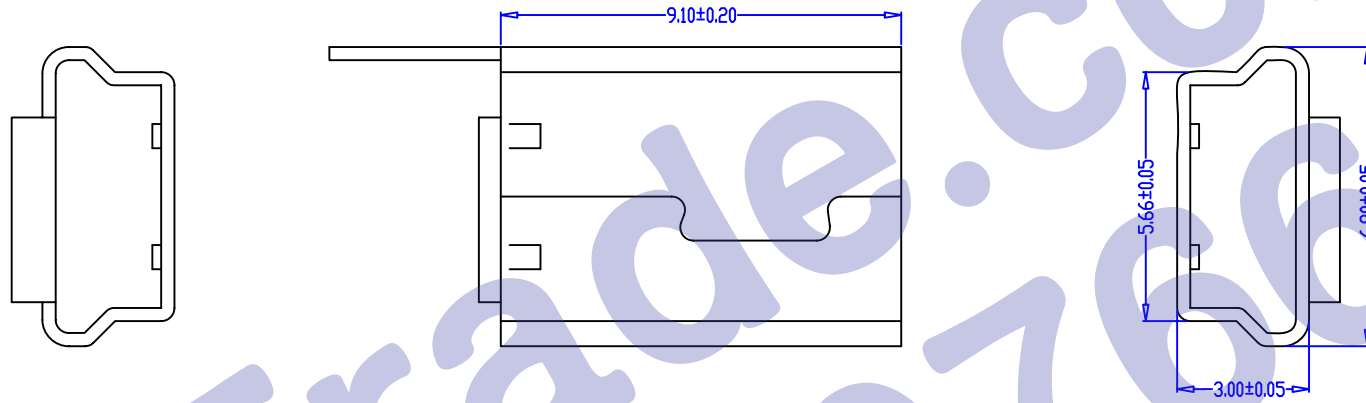
绘图	戴翠连	编号	LW-017	客户	际盛	版本	NO.3
审核		客户编号		配件数量		单位	毫米
视图			绘制日期	2007-6-29			
HDC 有限公司							



绘图	戴翠连	编号	LW-017	客户	际盛	版本	NO.3
审核		客户编号		配件数量		单位	毫米
视图				绘制日期	2007-6-28		
		HDC 有限公司					



单位 UNIT	MM	TOLERANCE UNLESS OTHERWISE SPECIFIED		Inspection Item	
日期 DATE	2010/8/8			(M) Cp/Cpk and SPC Control Item	
张数 SHEET				材料 MATERIAL	LCP
制图 DRAWN	蔡成安	送料行程		料厚 THICK	
审核 CHECKED		穴数 QNTY		料宽 WIDTH	
核准 APPROVE		硬度 HRC		数量 QNTY	
				图号 DWG NO.	MINI-USB-5P公 超薄型
				名称 TITLE	
				比例 SCALE	6 : 1
				版本 REV.	1.0
				角法 PROJ.	工程图



单位 UNIT	MM	TOLERANCE UNLESS OTHERWISE SPECIFIED		Inspection Item	
日期 DATE	2010/8/8			(M) Cp/Cpk and SPC Control Item	
张数 SHEET				材料 MATERIAL	LCP
制图 DRAWN	蔡成安	送料行程		料厚 THICK	图号 DWG NO.
审核 CHECKED		穴数 QNTY		料宽 WIDE	名称 TITLE
核准 APPROVE		硬度 HRC		数量 QNTY	比例 SCALE
					6 : 1
					版本 REV.
					1.0
					角法 PROJ.
					工程图

GanaTrade.com
02-2163-0766