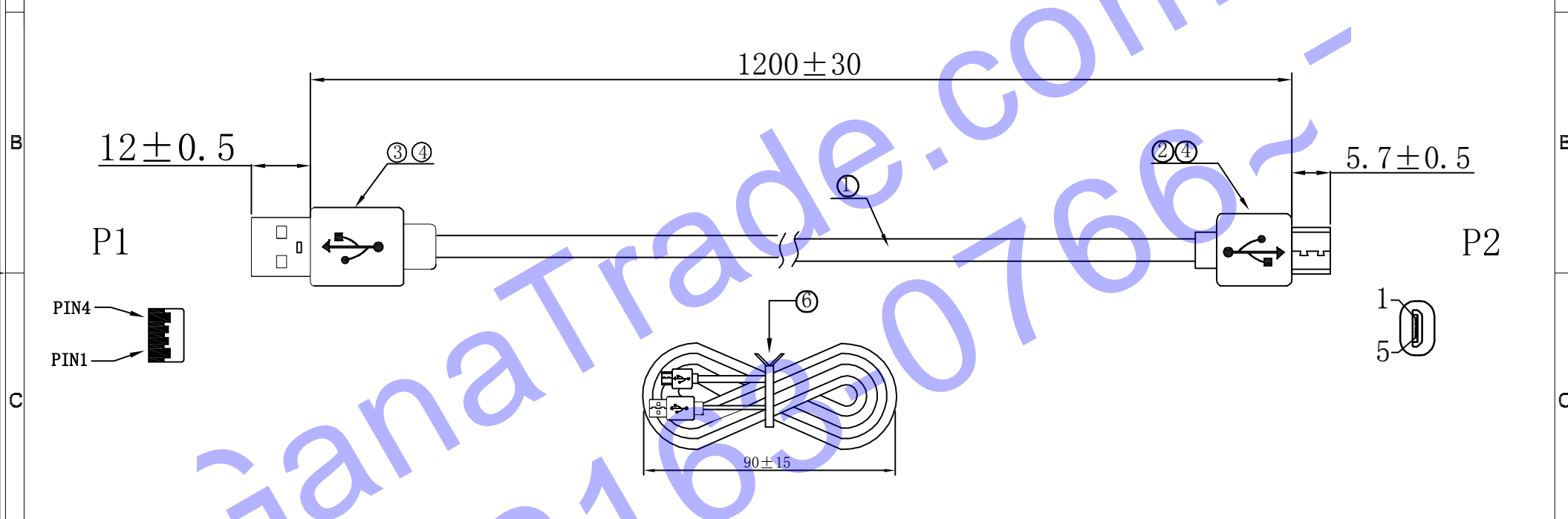


物料明细表						CONNECTION	
序号 S/N	名称	Description 规格 / 颜色	数量	单位	P1	P2	
①	线材	USB 2.0 24# (29/0.10BC)*2C 外被黑色 OD:2.8MM	1200	mm			
②	五金	MICRO USB 前五后二	1	PCS	1	RED 红色	1
③	五金	USB AM 短体	1	PCS	2NC		NC 2
④	PVC胶料	PVC 45P 黑色插头料	10	g	3NC		NC 3
⑤	扎带	黑色有芯迷你带 L=100mm	1	PCS	4	BLACK 黑色	5



Technical requirement

- Go through electrical test, Short circuit, open and wrong position are not allowed.
- No intermittent, broken are allowed.
- 1 Contact resistance, < 5 Ohm
- 2 Insulation resistance: >10M Ohm (DC300V)
Duration: 1sec.

深圳市HDC电子有限公司

产品名称	USB CABLE	客户	
型号	USB AM TO MICRO L=1200MM 黑色	版本	A
客户编码		比例	NO
制图	WEI.LIU	单位	MM
检查	HONGJIANG.CHCEN	投影法	
核准	XIAOPING,ZHANG		

A		2020.06.12
当前版本	更改标记	日期
	更改内容	
	版本控制	