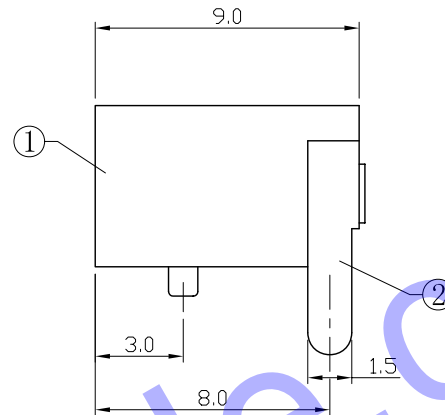
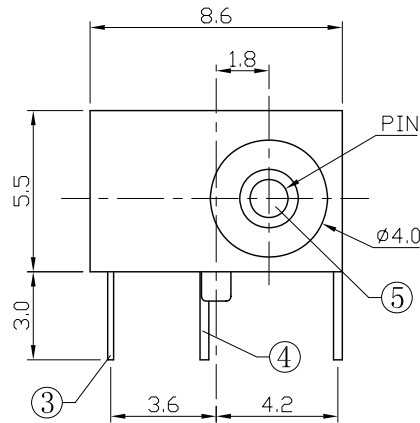


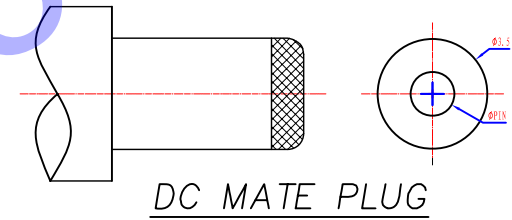
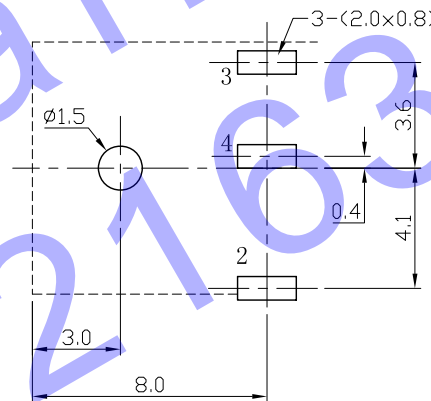
ROHS

技术要求

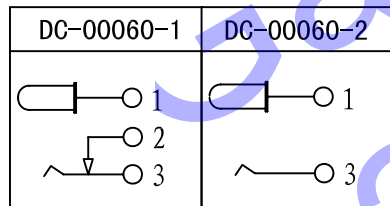
- 1、插入力: 2.94~29.4N(0.3~3.0kgf)
- 2、拔出力: 2.94~29.4N(0.3~3.0kgf)
- 3、接触电阻:  $\leq 50m\Omega$
- 4、绝缘电阻:  $>100M\Omega$  DC 500V
- 5、耐电压: AC 500V 1min无飞弧及击穿
- 6、寿命: 5000 10~20次/min
- 7、额定负载: DC 12V 1A
- 8、适用温度范围:  $-25\sim 85^{\circ}C$
- 9、推荐使用插头:



P.C.B LAYOUT  
TOP VIEW



SCHEMATIC



PIN	$\phi 1.0$	$\phi 1.1$	$\phi 1.3$	$\phi 1.65$
APPD				

5	DC-00060-05	PIN	1PCS	H59黄铜带T=0.3t	电镀: 银	环保
4	DC-00060-04	CURVE PIECE	1PCS	H62黄铜带T=0.3t	电镀: 银	环保
3	DC-00060-03	SPRING	1PCS	65Mn steel	电镀: 银	环保
2	DC-00060-02	FLAT PIECE	1PCS	H62黄铜带T=0.3t	Ni	环保
1	DC-00060-01	HOUSING	1PCS	PBT	黑色	环保
序号	零件图号或代号	名称	数量	材料	备注	

1.线性  
X  $\pm 0.15$   
X.X  $\pm 0.10$   
X.XX  $\pm 0.05$

2.角度  
XX'  $\pm 3'$   
X'  $\pm 2'$   
X.X'  $\pm 1'$

Check	Zhang Zhaoyun	Date	2014.04.16	Product Name	DC PHONE JACK	
Approve	Liu Xing	Date	2014.04.18	Model	DC-00060	
Proportion		Unit	Engineering Department	Page number	1F1	A4

变更号 版本 日期