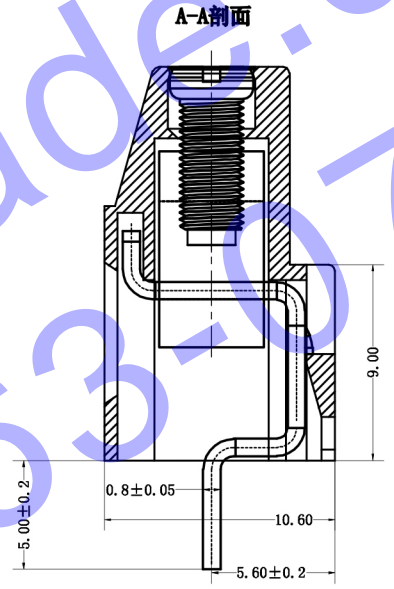
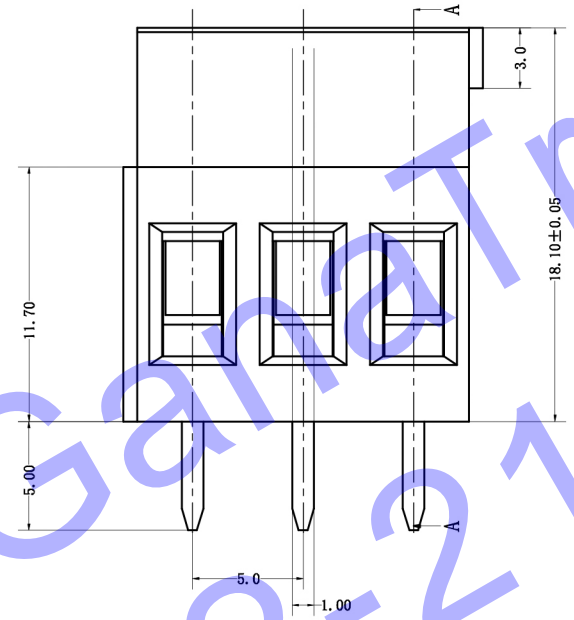
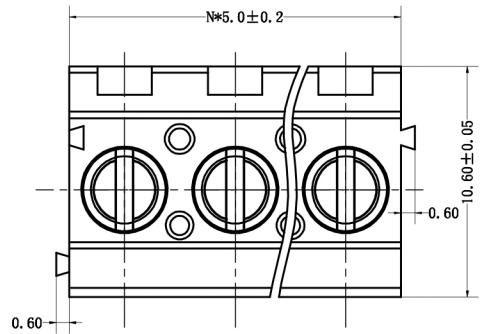
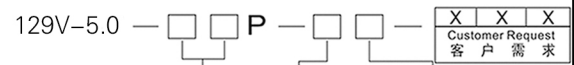


编号	修改原因	制图	审核	批准



- 材质及电镀
 螺丝：M2.5 铜 镀锌
 方块：黄铜 镀镍
 触点材料：黄铜 镀锡
 塑件：PA66 UL94V-0
- 机械性能
 温度范围：-40° c+105° C
 瞬时温度：+250° C 5秒
- 电气性能
 额定电压：300V
 额定电流：20A
 接触电阻：20mΩ
 绝缘电阻：5000MΩ\1000V
 耐电压：AC2000V\1Min
 使用线径：24-12AWG 2.5mm
 扭力：0.5Nm(3.61b. in)
 剥线长度：6-7mm

编码原则：



No. of Pole 极数	Color 颜色
1 Single pitch 单倍间距	1 Grey 灰色
2 Double pitch 双倍间距	2 Blue 蓝色
	3 Black 黑色
	4 Green 绿色
	5 Orange 橙色
	6 Red 红色
	7 Trans- parent 透明
	8 Yellow 黄色
	9 White 白色

尺寸公差:		角度公差:	
.X	±0.20	.X	±2°
.XX	±0.15	.X	±1.5°
.XXX	±0.10	.XX	±1°
图纸类型	客户图纸		
比例	1:1	图页	1\1
图纸编号			

投影法		品名	欧式接线端子
单位	mm	产品系列	间距5.00MM
纸张尺寸	A4	产品系列	129V系列

H D C 有 限 公 司