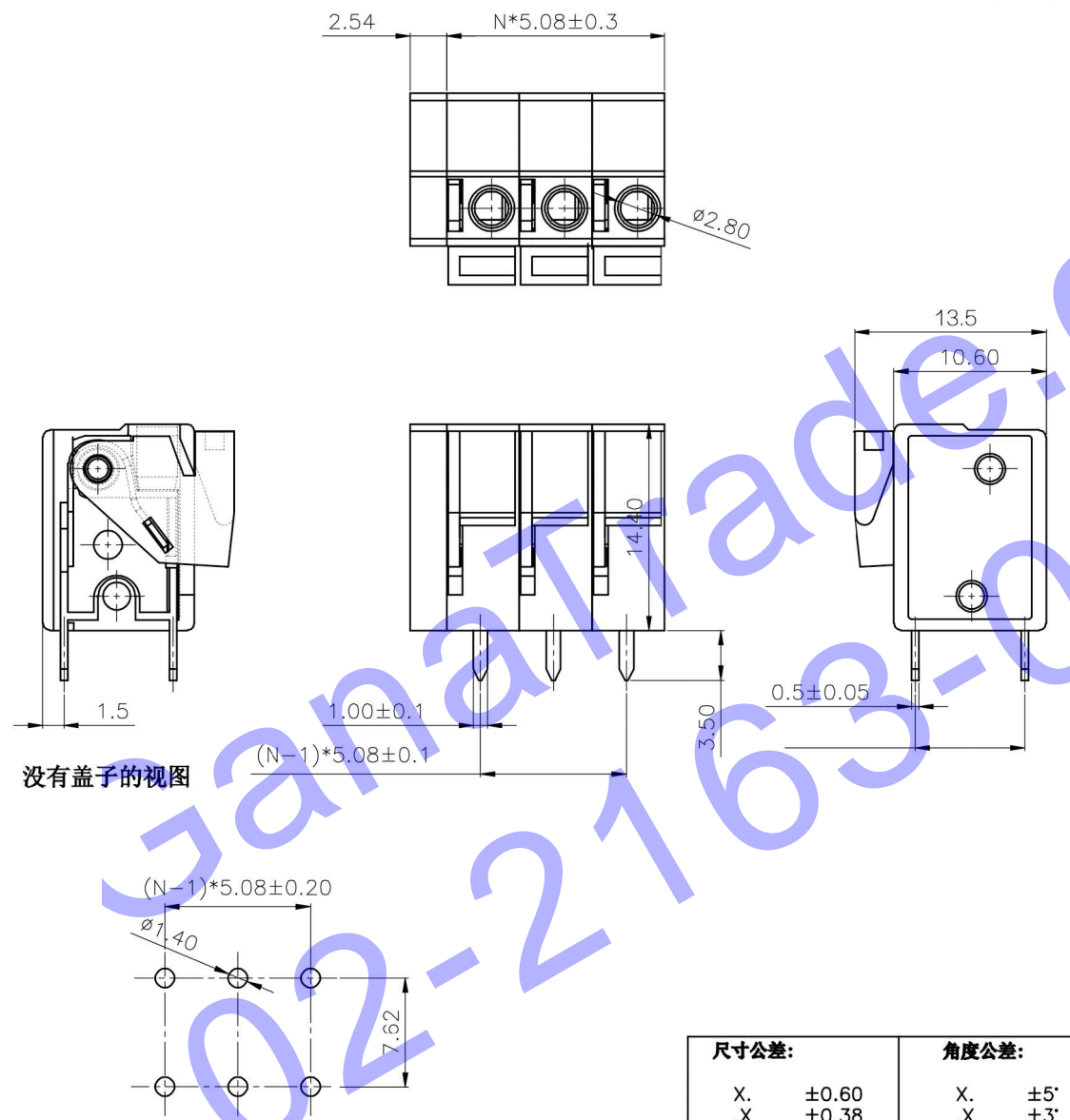


编号	修改原因	制图	审核	核准

N:表示产品的pin数

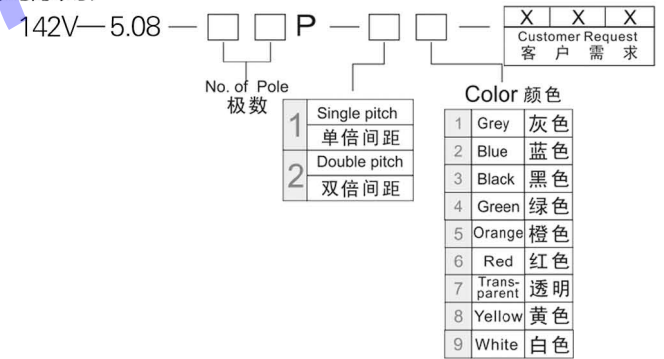


没有盖子的视图

RECOMMEND PCB LAYOUT(TOLERANCE=±0.05)

- 材质及电镀
 簧片：不锈钢(SUB301)
 焊针：黄铜, 镀锡
 塑件：PA66 UL94V-0
- 机械性能
 温度范围：-40° C+105° C
 瞬时温度：+250° C 5秒
 剥线长度：10mm
- 电气性能
 额定电压：300V
 额定电流：10A
 接触电阻：20mΩ
 绝缘电阻：5000Ω\1000V
 耐电压：AC2000V\1Min
 使用线径：22-14AWG 1.5mm²

编码原则:



尺寸公差: X. ±0.60 .X ±0.38 .XX ±0.25	角度公差: X. ±5' .X ±3' .XX ±2'	投影法		品名	插座式端子台
		单位	mm	产品系列	间距5.08MM 142V系列
图纸类型	客户图纸			纸张尺寸	A4
比例	1:1	图页	1\1	H D C 有限公司	
图纸编号					