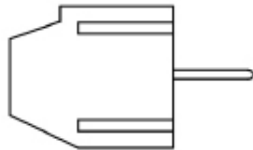
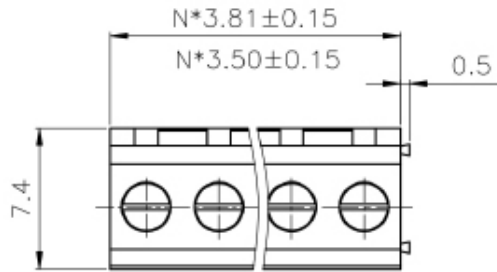
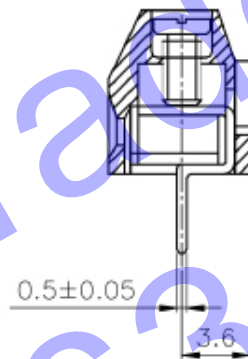
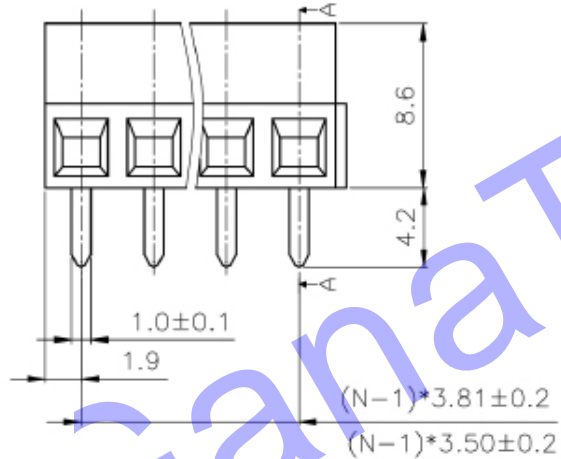


编号	修改原因	制图	审核	核准



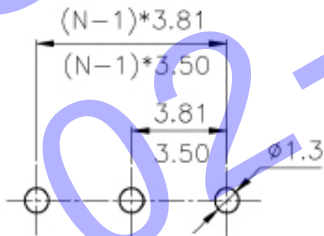
180度插板类型

- 材质及电镀
  - 螺丝：M2 钢 镀锌
  - 触点材料：黄铜
  - 焊针：黄铜，镀锡
  - 塑件：PA66, UL94V-0
- 机械性能
  - 温度范围：-40℃+105℃
  - 瞬时温度：+250℃ 5秒
  - 扭力：0.2Nm(1.7lb. in)
  - 剥线长度：5-6mm
- 电气性能
  - 额定电压：300V
  - 额定电流：10A
  - 接触电阻：20mΩ
  - 绝缘电阻：5000Ω\1000V
  - 耐电压：AC2000V\1Min
  - 使用线径：30-16AWG 1.5mm<sup>2</sup>



剖面A-A

N: 表示端子的数量



RECOMMEND PCB LAYOUT (TOLERANCE=±0.05)

编码原则:

381V-3.5/3.81



No. of Pole  
极数

1	Single pitch 单倍间距
2	Double pitch 双倍间距

Color 颜色

1	Grey	灰色
2	Blue	蓝色
3	Black	黑色
4	Green	绿色
5	Orange	橙色
6	Red	红色
7	Transparent	透明
8	Yellow	黄色
9	White	白色

尺寸公差:		角度公差:	
X.	±0.60	X.	±5'
.X	±0.38	.X	±3'
.XX	±0.25	.XX	±2'

图纸类型	客户图纸		
比例	1:1	图页	1\1
图纸编号			

投影法		品名	欧式接线端子
单位	mm		间距3.50 3.81MM
纸张尺寸	A4	产品系列	381V系列

H D C 有限公司