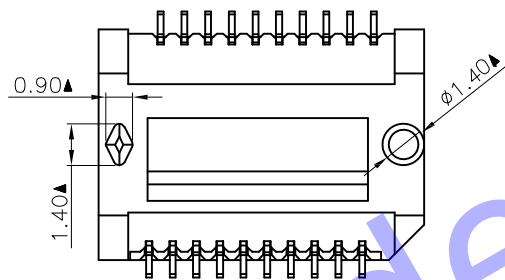
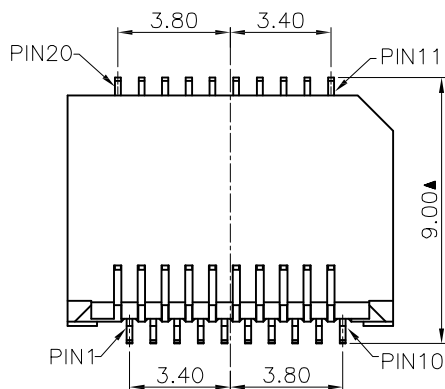


RoHS Compliant

更改 REV	设计内容 MODIFICATION	日期 DATE	制图 DRAW	核准 APPROVE
A	图面发行	2012/10/29	JY LEE	HERMAN



NOTE:

MATERIAL:

1. TERMINAL: COPPER ALLOY

2. HOUSING: LCP UL 94V-0. COLOR: BLACK

MECHANICAL REQUIREMENT:

1. DURABILITY: 100 CYCLES MIN.

2. INSERTION AND EXTRACTION FORCE: 40N MAX & 11.5N M-ENVIRONMENTAL:

1. CONTACT RESISTANCE: 20 MILLIOHMS MAX INITIAL.

2. DIELECTRIC WITHSTANDING VOLTAGE: 300V AC/MIN.

3. OPERATION: -40°C~+85°C.

4. STORAGE: -55°C~+105°C.

5. REFLOW SOLDERING TEMPERATURE: 255~265° MAXIMUM FOR 5~10 SECONDS.

6. ROHS COMPLIANT

PART NUMBER: SFP-20P-03

GOLD PLATING U\*

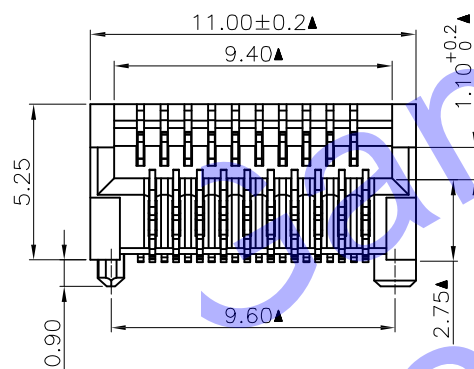
1-15U 镀金管装

2-15U 镀金卷带

3-15U 镀金卷带

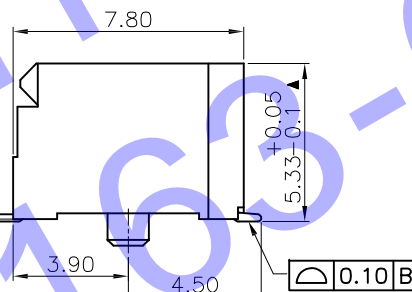
PLASTIC MATERIAL I

0-LCP



STAND-OFF SURFACES

B

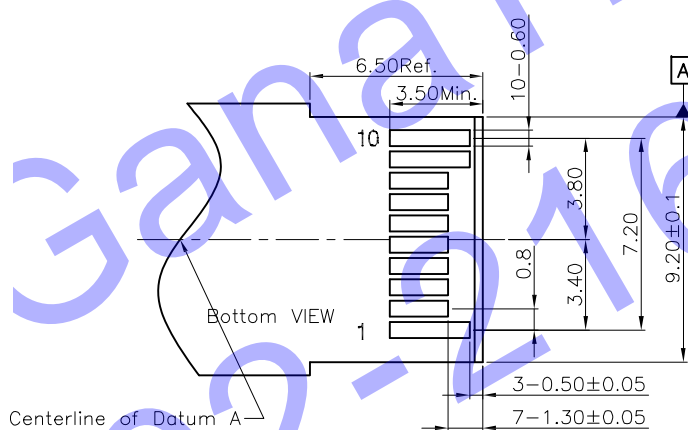
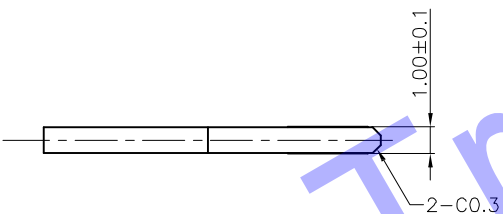
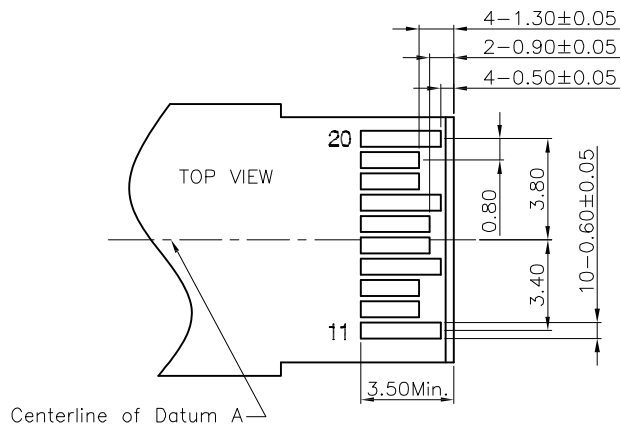


20 SOLDER LEADS

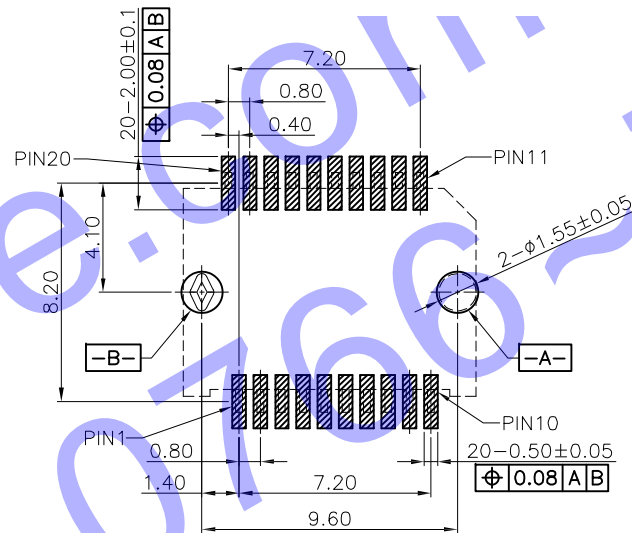
Inspection Item		DIMENSION IN mm [Inch]		H D C 有限公司	
QC	: Cp/Cpk and SPC Control Item	TOLERANCE UNLESS OTHERWISE SPECIFIED		料号 PART NO:	图号 DWC NO.
		.X± 0.25	X.*± 1°	SFP-20P-03	H7310
		.XX± 0.20	.X.*± 0.5°	名称 TITLE	
		.XXX± 0.15		SFP 20P 内芯	
核准 APPROVE	审核 CHECK	制图 DRAW	角法 PROJ.	图号 SCALE	页次 SHEET
		JY LEE	1:1	1 / 1	1 / 1
			比例 SCALE	图号 SIZE	页次 REV
			1:1	A3	A

RoHS Compliant

更改 REV	设计内容 MODIFICATION	日期 DATE	制图 DRAW	核准 APPROVE
A	图面发行	2012/10/29	JY LEE	HERMAN



RECOMMENDED LAYOUT  
MATING PCB SIDE



RECOMMENDED PCB LAYOUT(TOP VIEW)  
(ALL TOLERANCES ARE ±0.05)

QC : Inspection Item	Cpk : Cp/Cpk and SPC Control Item	DIMENSION IN mm [Inch]		H D C 有限公司	
		TOLERANCE UNLESS OTHERWISE SPECIFIED		料号 PART NO:	图号 DWC NO.
		.X± 0.25	X.*± 1°	SFP-20P-03	H7310
		.XX± 0.20	.X.*± 0.5°	名称 TITLE	
.XXX± 0.15		SFP 20P 内芯			
核准 APPROVE	审核 CHECK	制图 DRAW	角法 PROJ.	页数 SHEET	1 / 1
		JY LEE	比例 SCALE	图纸 SIZE	A3
			1:1	更改 REV	A