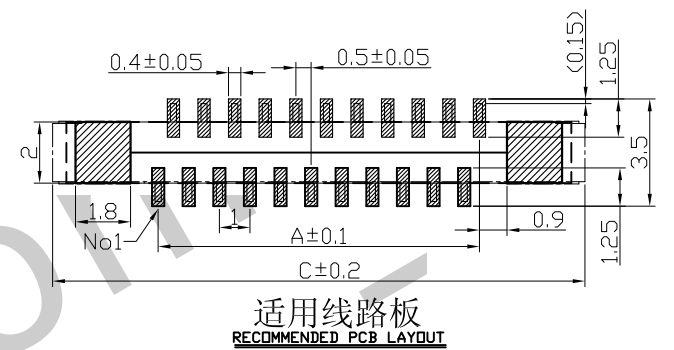
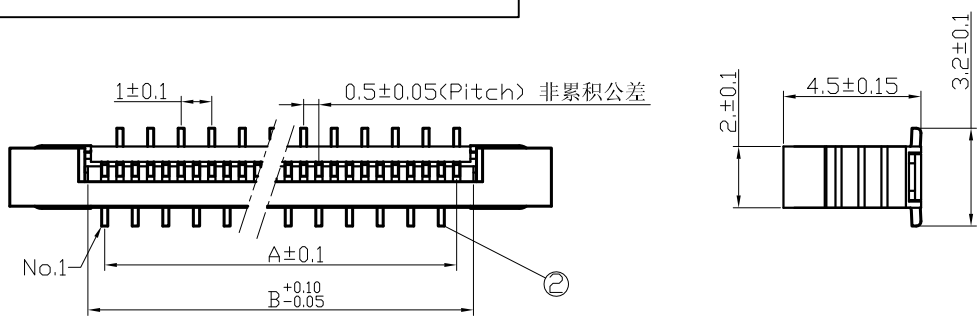
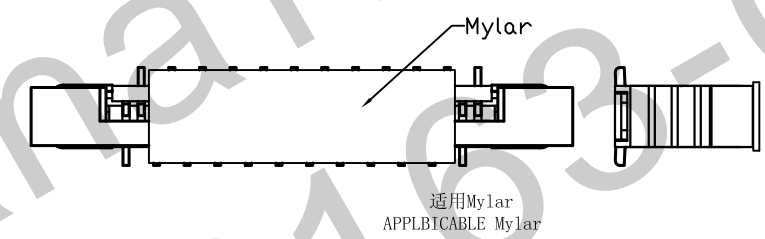
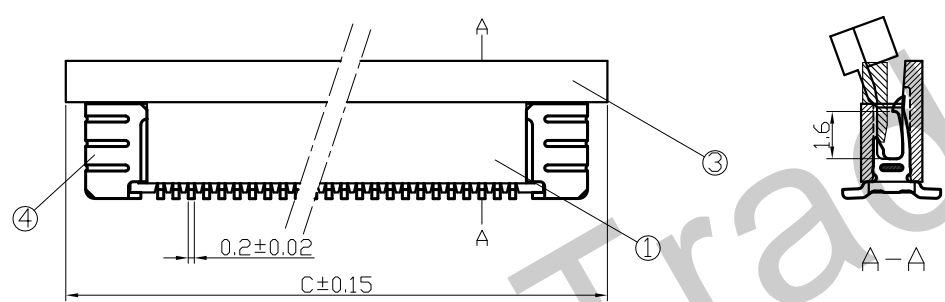


0.5A-立贴正脚承认图面

REV.	DESCRIPTION	DATE
A/0	原始版本	10/06.2007
A/1	修订版本	10/08.2010



适用线路板
RECOMMENDED PCB LAYOUT



适用FPC寸法
APPLICABLE FPC

- 技术指标:
- 1、塑件表面应光洁、无毛刺、明显收缩、缺陷、裂纹等现象;
 - 2、温度范围: -25° C~85° C;
 - 3、额定电压: 50V, AC, DC(等效);
 - 4、接触电阻: ≤0.03 Ω;
 - 5、绝缘电阻: ≥500M Ω;
 - 6、耐压: 500V, AC/minute.

- ROHS管理规定:
- 1、禁止使用含有ROHS指令所限制的物质。
 - 2、对应的SGS或ITS出具的ICP-AES数据、不可测定物质的成分表, 有效期一年。

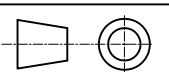
Pin位	Type	A	B	C
4	0.5A-4PLB	1.5	2.6	7.7
5	0.5A-5PLB	2	3.1	8.2
6	0.5A-6PLB	2.5	3.6	8.7
7	0.5A-7PLB	3	4.1	9.2
8	0.5A-8PLB	3.5	4.6	9.7
9	0.5A-9PLB	4	5.1	10.2
10	0.5A-10PLB	4.5	5.6	10.7
11	0.5A-11PLB	5	6.1	11.2
12	0.5A-12PLB	5.5	6.6	11.7
13	0.5A-13PLB	6	7.1	12.2
14	0.5A-14PLB	6.5	7.6	12.7
15	0.5A-15PLB	7	8.1	13.2
16	0.5A-16PLB	7.5	8.6	13.7
17	0.5A-17PLB	8	9.1	14.2
18	0.5A-18PLB	8.5	9.6	14.7
19	0.5A-19PLB	9	10.1	15.2
20	0.5A-20PLB	9.5	10.6	15.7
21	0.5A-21PLB	10	11.1	16.2
22	0.5A-22PLB	10.5	11.6	16.7
23	0.5A-23PLB	11	12.1	17.2
24	0.5A-24PLB	11.5	12.6	17.7
25	0.5A-25PLB	12	13.1	18.2
26	0.5A-26PLB	12.5	13.6	18.7
27	0.5A-27PLB	13	14.1	19.2
28	0.5A-28PLB	13.5	14.6	19.7
29	0.5A-29PLB	14	15.1	20.2
30	0.5A-30PLB	14.5	15.6	20.7
31	0.5A-31PLB	15	16.1	21.2
32	0.5A-32PLB	15.5	16.6	21.7

Pin位	Type	A	B	C
33	0.5A-33PLB	16	17.1	22.2
34	0.5A-34PLB	16.5	17.6	22.7
35	0.5A-35PLB	17	18.1	23.2
36	0.5A-36PLB	17.5	18.6	23.7
37	0.5A-37PLB	18	19.1	24.2
38	0.5A-38PLB	18.5	19.6	24.7
39	0.5A-39PLB	19	20.1	25.2
40	0.5A-40PLB	19.5	20.6	25.7

4	100-0200-004	焊片 Fitting Nail	磷青铜 Phosphor Bronze	2	电镀(锡): 整个表面镀底镍30u"MIN,再镀锡80u"MIN.
3	100-0400-003	铆钉 Actuator	PPS(UL94V-0)	1	黑色/紫色
2	100-0100-006	端子 Contact	磷青铜 Phosphor Bronze	n×1	电镀(锡): 整个表面镀底镍30u"MIN,再镀锡80u"MIN.
1	100-0300-001	基座 Housing	PA46/LCP(UL94V-0)	1	本色

序号	图号	名称	材料	数量	附件
未注公差					
X.° ±3° X.X° ±0.5°					
<10	10-30	>30	单位	比例	Design Units
±0.2	±0.25	±0.3	MM Only	—	METRIC
制作	审核	批准	材料	图号	100-1000-023
胡海针	洪新江	H.DR	见图解	品名	0.5A-nPLB

HDC 有限公司



旧底图号
底图总号
签字
日期