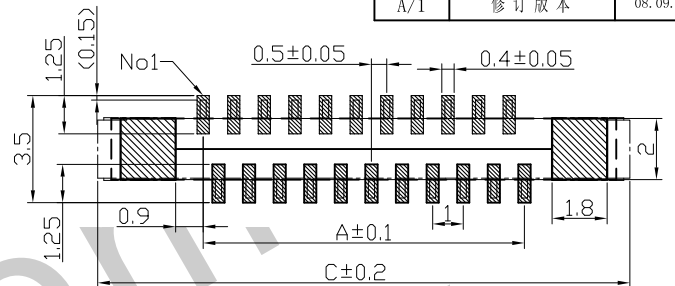
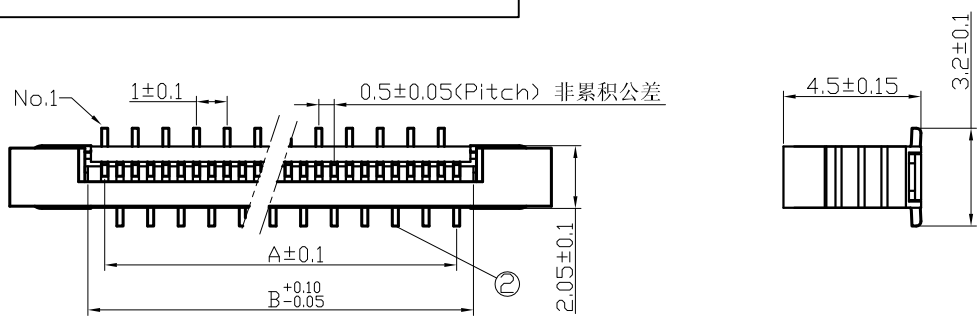
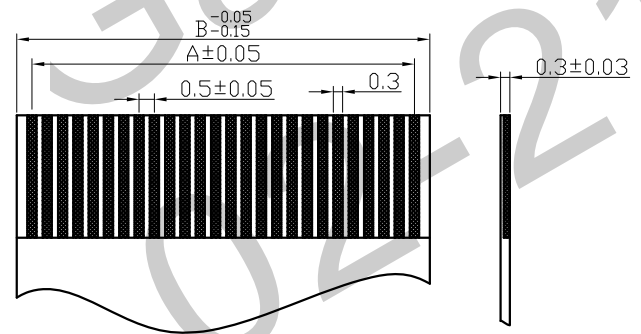
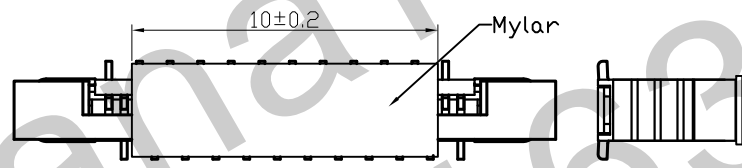
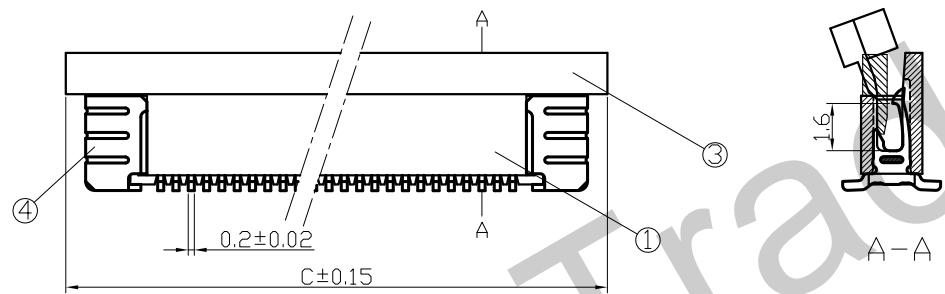


# 0.5A-立贴错脚承认图面

REV.	DESCRIPTION	DATE
A/0	原始版本	07.06.10
A/1	修订版本	08.09.20



适用线路板  
RECOMMENDED PCB LAYOUT



### 技术指标:

- 1、塑件表面应光洁、无毛刺、明显收缩、缺陷、裂纹等现象;
- 2、温度范围: -25°C~85°C;
- 3、额定电压: 50V, AC, DC(等效);
- 4、接触电阻: ≤0.03Ω;
- 5、绝缘电阻: ≥500MΩ;
- 6、耐压: 500V, AC/minute.

### ROHS管理规定:

- 1、禁止使用含有ROHS指令所限制的物质。
- 2、对应的SGS或ITS出具的ICP-AES数据、不可测定物质的成分表, 有效期一年。

Pin位	Type	A	B	C
4	0.5A-4PLBF	1.5	2.6	7.7
5	0.5A-5PLBF	2	3.1	8.2
6	0.5A-6PLBF	2.5	3.6	8.7
7	0.5A-7PLBF	3	4.1	9.2
8	0.5A-8PLBF	3.5	4.6	9.7
9	0.5A-9PLBF	4	5.1	10.2
10	0.5A-10PLBF	4.5	5.6	10.7
11	0.5A-11PLBF	5	6.1	11.2
12	0.5A-12PLBF	5.5	6.6	11.7
13	0.5A-13PLBF	6	7.1	12.2
14	0.5A-14PLBF	6.5	7.6	12.7
15	0.5A-15PLBF	7	8.1	13.2
16	0.5A-16PLBF	7.5	8.6	13.7
17	0.5A-17PLBF	8	9.1	14.2
18	0.5A-18PLBF	8.5	9.6	14.7
19	0.5A-19PLBF	9	10.1	15.2
20	0.5A-20PLBF	9.5	10.6	15.7
21	0.5A-21PLBF	10	11.1	16.2
22	0.5A-22PLBF	10.5	11.6	16.7
23	0.5A-23PLBF	11	12.1	17.2
24	0.5A-24PLBF	11.5	12.6	17.7
25	0.5A-25PLBF	12	13.1	18.2
26	0.5A-26PLBF	12.5	13.6	18.7
27	0.5A-27PLBF	13	14.1	19.2
28	0.5A-28PLBF	13.5	14.6	19.7
29	0.5A-29PLBF	14	15.1	20.2
30	0.5A-30PLBF	14.5	15.6	20.7
31	0.5A-31PLBF	15	16.1	21.2
32	0.5A-32PLBF	15.5	16.6	21.7

Pin位	Type	A	B	C
33	0.5A-33PLBF	16	17.1	22.2
34	0.5A-34PLBF	16.5	17.6	22.7
35	0.5A-35PLBF	17	18.1	23.2
36	0.5A-36PLBF	17.5	18.6	23.7
37	0.5A-37PLBF	18	19.1	24.2
38	0.5A-38PLBF	18.5	19.6	24.7
39	0.5A-39PLBF	19	20.1	25.2
40	0.5A-40PLBF	19.5	20.6	25.7

4	100-0200-004	焊片 Fitting Nail	磷青铜 Phosphor Bronze	2	电镀(铜): 整个表面镀底镍30u"MIN,再镀铜80u"MIN.
3	100-0400-003	铆钉 Actuator	PPS(UL94V-0)	1	黑色/棕色
2	100-0100-006	端子 Contact	磷青铜 Phosphor Bronze	n×1	电镀(铜): 整个表面镀底镍30u"MIN,再镀铜80u"MIN.
1	100-0300-001	基座 Housing	PA46/LCP(UL94V-0)	1	本色

序号	图号	名称	材料	数量	附注
未注公差			HDC 有限公司		
X.° ±3° X.X° ±0.5°					
<10	10-30	>30	单位	比例	Design Units
±0.2	±0.25	±0.3	MM Only	—	METRIC
制作	审核	批准	材料	图号	100-1000-025
胡海针	洪新江	H.DR	见图解	品名	0.5A-nPLBF

适用FPC寸法  
APPLICABLE FPC

旧底图总号  
底图总号  
签字  
日期