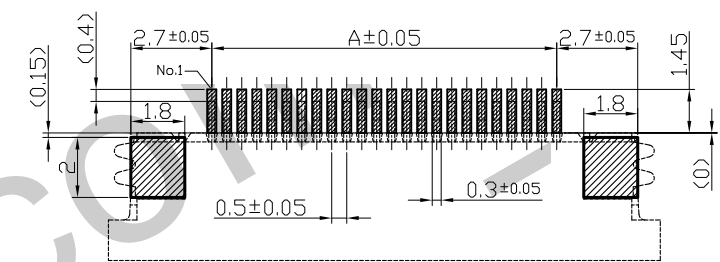
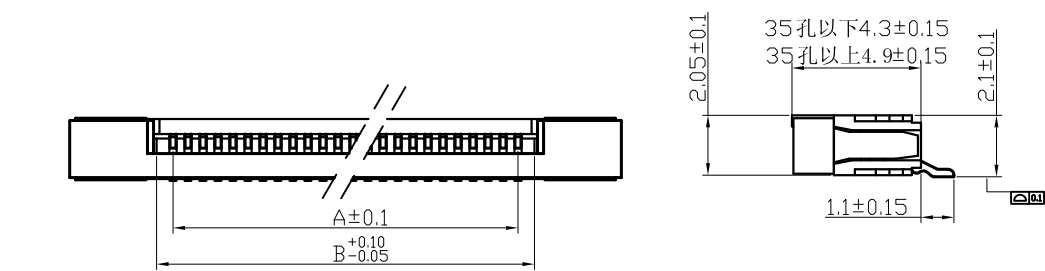
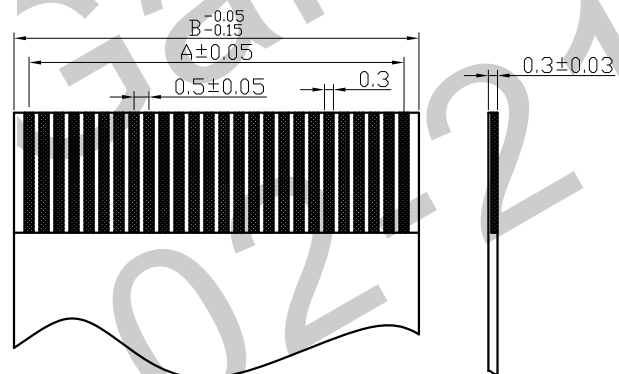
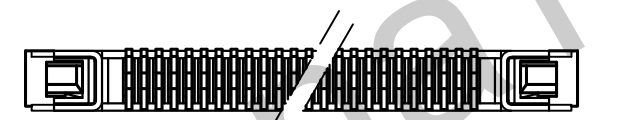
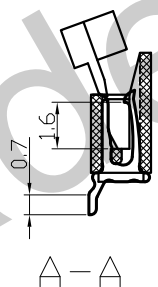
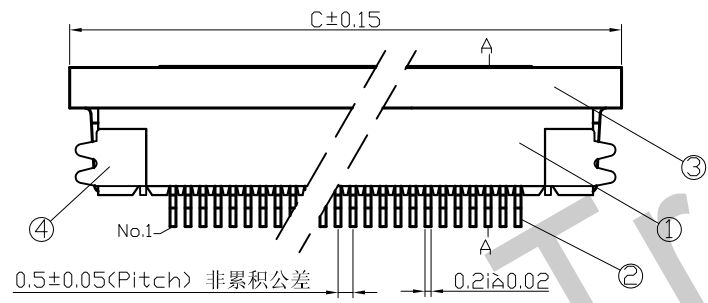


0.5B-卧贴上接承认图面

REV.	DESCRIPTION	DATE
A/1	修订版本	08.09.20
A/2	修订版本	11.07.08



适用线路板
RECOMMENDED PCB LAYOUT



适用FPC寸法
APPLICABLE FPC

- 技术指标:
- 1、塑件表面应光洁、无毛刺、明显收缩、缺陷、裂纹等现象;
 - 2、温度范围: $-25^{\circ}\text{C} \sim 85^{\circ}\text{C}$;
 - 3、额定电压: 50V, AC, DC(等效);
 - 4、接触电阻: $\leq 0.03 \Omega$;
 - 5、绝缘电阻: $\geq 500\text{M}\Omega$;
 - 6、耐压: 500V, AC/minute.

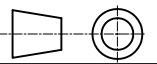
- ROHS管理规定:
- 1、禁止使用含有ROHS指令所限制的物质。
 - 2、对应的SGS或ITS出具的ICP-AES数据、不可测定物质的成分表, 有效期一年。

Pin 位	Type	A	B	C	Pin 位	Type	A	B	C
4	0.5B-4PBS	1.5	2.6	8.4	22	0.5B-22PBS	10.5	11.6	17.4
5	0.5B-5PBS	2	3.1	8.9	23	0.5B-23PBS	11	12.1	17.9
6	0.5B-6PBS	2.5	3.6	9.4	24	0.5B-24PBS	11.5	12.6	18.4
7	0.5B-7PBS	3	4.1	9.9	25	0.5B-25PBS	12	13.1	18.9
8	0.5B-8PBS	3.5	4.6	10.4	26	0.5B-26PBS	12.5	13.6	19.4
9	0.5B-9PBS	4	5.1	10.9	27	0.5B-27PBS	13	14.1	19.9
10	0.5B-10PBS	4.5	5.6	11.4	28	0.5B-28PBS	13.5	14.6	20.4
11	0.5B-11PBS	5	6.1	11.9	29	0.5B-29PBS	14	15.1	20.9
12	0.5B-12PBS	5.5	6.6	12.4	30	0.5B-30PBS	14.5	15.6	21.4
13	0.5B-13PBS	6	7.1	12.9	31	0.5B-31PBS	15	16.1	21.9
14	0.5B-14PBS	6.5	7.6	13.4	32	0.5B-32PBS	15.5	16.6	22.4
15	0.5B-15PBS	7	8.1	13.9	33	0.5B-33PBS	16	17.1	22.9
16	0.5B-16PBS	7.5	8.6	14.4	34	0.5B-34PBS	16.5	17.6	23.4
17	0.5B-17PBS	8	9.1	14.9	35	0.5B-35PBS	17	18.1	23.9
18	0.5B-18PBS	8.5	9.6	15.4	36	0.5B-36PBS	17.5	18.6	24.4
19	0.5B-19PBS	9	10.1	15.9	37	0.5B-37PBS	18	19.1	24.9
20	0.5B-20PBS	9.5	10.6	16.4	38	0.5B-38PBS	18.5	19.6	25.4
21	0.5B-21PBS	10	11.1	16.9	39	0.5B-39PBS	19	20.1	25.9

4	101-0200-004	垫片 Fitting Nail	磷青铜 Phosphor Bronze	2	电镀(镍): 整个表面镀镍30u"MIN, 再镀金80u"MIN.
3	101-0400-003	铆钉 Actuator	PPS(UL94V-0)	1	黑色/黄色
2	101-0100-002	端子 Contact	磷青铜 Phosphor Bronze	n×1	电镀(金): 整个表面镀金30u"MIN, 再镀金2.5u"MIN.
1	101-0300-001	基座 Housing	PA46/LCP(UL94V-0)	1	本色

序号	图号	名称	材料	数量	附注
未注公差					
X.° ±3° X.X° ±0.5°					
<10	10-30	>30	单位	比例	Design Units
±0.2	±0.25	±0.3	MM Only	----	METRIC
制作	审核	批准	材料	图号	101-1000-020
胡海针	洪新江	HDR	见图解	品名	0.5B-nPBS

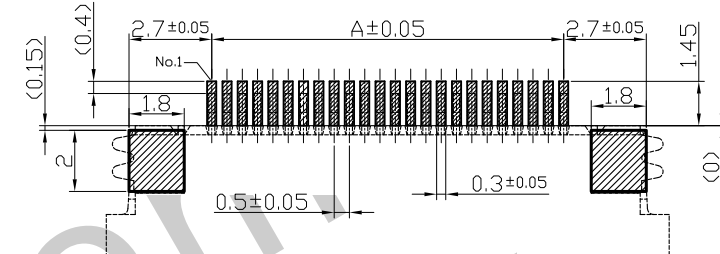
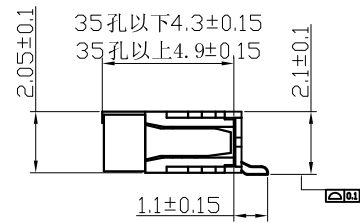
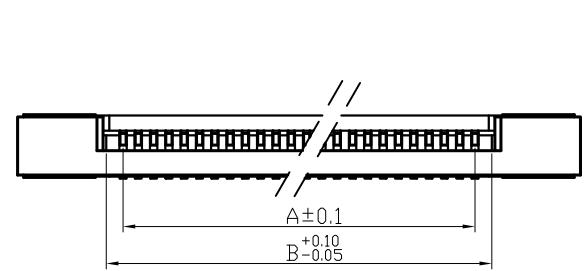
HDC 有限公司



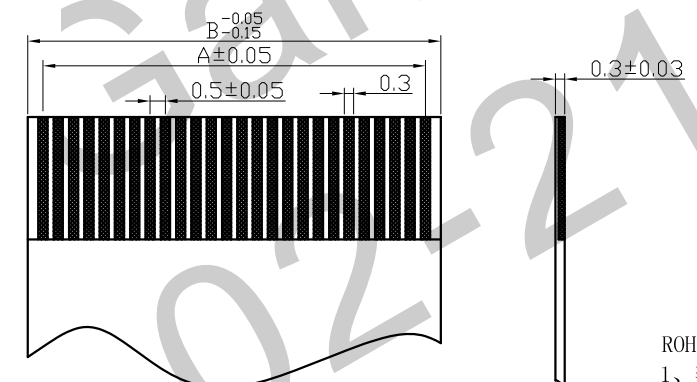
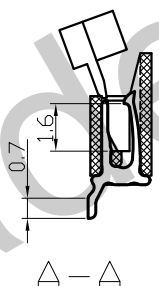
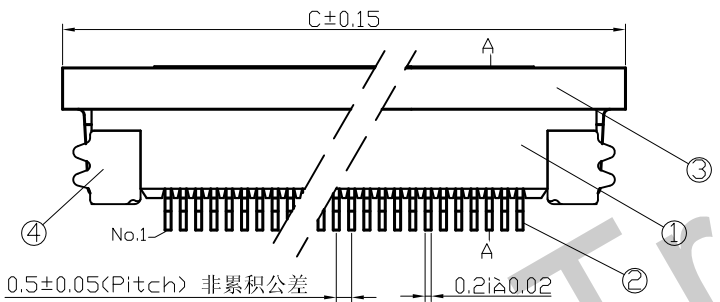
旧底图总号
底图总号
签字
日期

0.5B-卧贴上接承认图面

REV.	DESCRIPTION	DATE
A/1	修订版本	08.09.20
A/2	修订版本	11.07.08



适用线路板
RECOMMENDED PCB LAYOUT



适用FPC寸法
APPLICABLE FPC

- 技术指标:
- 1、塑件表面应光洁、无毛刺、明显收缩、缺陷、裂纹等现象;
 - 2、温度范围: -25° C~85° C;
 - 3、额定电压: 50V, AC, DC(等效);
 - 4、接触电阻: ≤0.03 Ω;
 - 5、绝缘电阻: ≥500M Ω;
 - 6、耐压: 500V, AC/minute.

Pin 位	Type	A	B	C
40	0.5B-40PBS	19.5	20.6	26.4
41	0.5B-41PBS	20	21.1	26.9
42	0.5B-42PBS	20.5	21.6	27.4
43	0.5B-43PBS	21	22.1	27.9
44	0.5B-44PBS	21.5	22.6	28.4
45	0.5B-45PBS	22	23.1	28.9
46	0.5B-46PBS	22.5	23.6	29.4
47	0.5B-47PBS	23	24.1	29.9
48	0.5B-48PBS	23.5	24.6	30.4
49	0.5B-49PBS	24	25.1	30.9
50	0.5B-50PBS	24.5	25.6	31.4
51	0.5B-51PBS	25	26.1	31.9
52	0.5B-52PBS	25.5	26.6	32.4
53	0.5B-53PBS	26	27.1	32.9
54	0.5B-54PBS	26.5	27.6	33.4
55	0.5B-55PBS	27	28.1	33.9
56	0.5B-56PBS	27.5	28.6	34.4
57	0.5B-57PBS	28	29.1	34.9
58	0.5B-58PBS	28.5	29.6	35.4
59	0.5B-59PBS	29	30.1	35.9
60	0.5B-60PBS	29.5	30.6	36.4

4	101-0200-004	焊片 Fitting Nail	磷青铜 Phosphor Bronze	2	电镀(锡): 整个表面镀底镍30u"MIN,再镀锡80u"MIN.			
3	101-0400-003	铆钉 Actuator	PPS(UL94V-0)	1	黑色/棕色			
2	101-0100-002	端子 Contact	磷青铜 Phosphor Bronze	n×1	电镀(金): 整个表面镀底镍30u"MIN,再镀金2.5u"MIN.			
1	101-0300-001	基座 Housing	PA46/LCP(UL94V-0)	1	本色			
序号	图号	名称	材料	数量	附注			
未注公差			GANA ELECTRONICS					
X.° ±3° X.X° ±0.5°								
<10	10-30	>30	单位	比例	Design Units	SIZE	页码	
±0.2	±0.25	±0.3	MM Only	—	METRIC	A4	1 OF 1	
制作	审核	批准	材料	图号	101-1000-020	Part No	F050020-**-0**	
胡海针	洪新江	ZDR	见图解	品名	0.5B-nPBS			

- ROHS管理规定:
- 1、禁止使用含有ROHS指令所限制的物质。
 - 2、对应的SGS或ITS出具的ICP-AES数据、不可测定物质的成分表,有效期一年。

旧底图号
底图总号
签字
日期