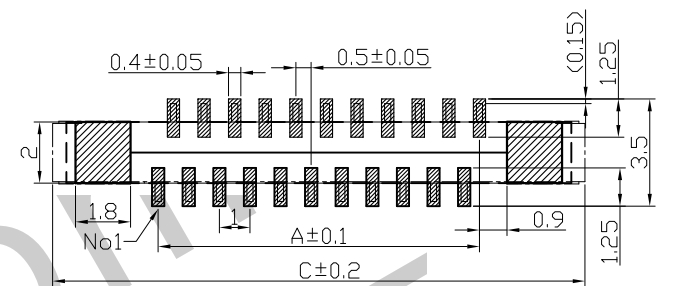
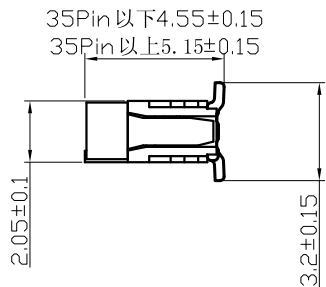
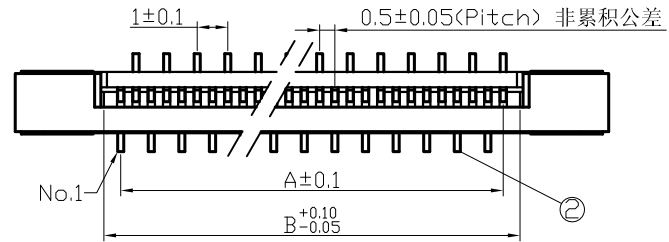
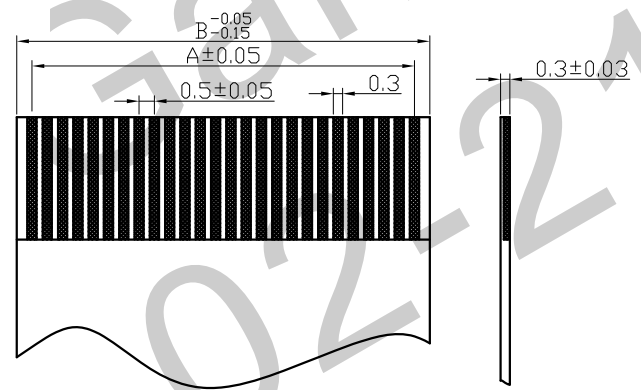
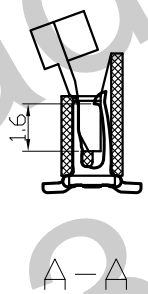
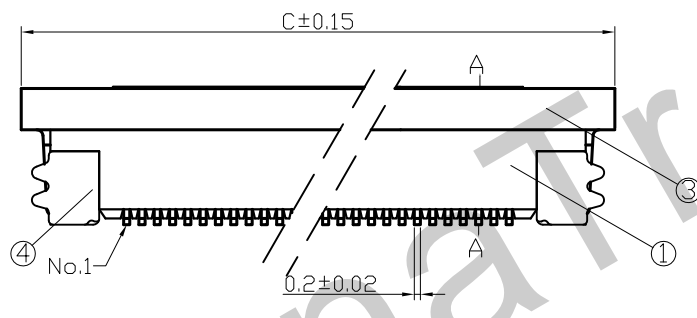


0.5B-立贴正脚承认图面

REV.	DESCRIPTION	DATE
A/0	原始版本	07.06.10
A/1	修订版本	08.09.20



适用线路板
RECOMMENDED PCB LAYOUT



技术指标:

- 1、塑件表面应光洁、无毛刺、明显收缩、缺陷、裂纹等现象;
- 2、温度范围: -25°C~85°C;
- 3、额定电压: 50V, AC, DC(等效);
- 4、接触电阻: ≤0.03Ω;
- 5、绝缘电阻: ≥500MΩ;
- 6、耐压: 500V, AC/minute.

ROHS管理规定:

- 1、禁止使用含有ROHS指令所限制的物质。
- 2、对应的SGS或ITS出具的ICP-AES数据、不可测定物质的成分表, 有效期一年。

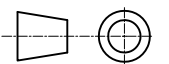
适用FPC寸法
APPLICABLE FPC

Pin位	Type	A	B	C	Pin位	Type	A	B	C
4	0.5B-4PLB	1.5	2.6	8.4	33	0.5B-33PLB	16	17.1	22.9
5	0.5B-5PLB	2	3.1	8.9	34	0.5B-34PLB	16.5	17.6	23.4
6	0.5B-6PLB	2.5	3.6	9.4	35	0.5B-35PLB	17	18.1	23.9
7	0.5B-7PLB	3	4.1	9.9	36	0.5B-36PLB	17.5	18.6	24.4
8	0.5B-8PLB	3.5	4.6	10.4	37	0.5B-37PLB	18	19.1	24.9
9	0.5B-9PLB	4	5.1	10.9	38	0.5B-38PLB	18.5	19.6	25.4
10	0.5B-10PLB	4.5	5.6	11.4	39	0.5B-39PLB	19	20.1	25.9
11	0.5B-11PLB	5	6.1	11.9	40	0.5B-40PLB	19.5	20.6	26.4
12	0.5B-12PLB	5.5	6.6	12.4	41	0.5B-41PLB	20	21.1	26.9
13	0.5B-13PLB	6	7.1	12.9	42	0.5B-42PLB	20.5	21.6	27.4
14	0.5B-14PLB	6.5	7.6	13.4	43	0.5B-43PLB	21	22.1	27.9
15	0.5B-15PLB	7	8.1	13.9	44	0.5B-44PLB	21.5	22.6	28.4
16	0.5B-16PLB	7.5	8.6	14.4	45	0.5B-45PLB	22	23.1	28.9
17	0.5B-17PLB	8	9.1	14.9	46	0.5B-46PLB	22.5	23.6	29.4
18	0.5B-18PLB	8.5	9.6	15.4	47	0.5B-47PLB	23	24.1	29.9
19	0.5B-19PLB	9	10.1	15.9	48	0.5B-48PLB	23.5	24.6	30.4
20	0.5B-20PLB	9.5	10.6	16.4	49	0.5B-49PLB	24	25.1	30.9
21	0.5B-21PLB	10	11.1	16.9	50	0.5B-50PLB	24.5	25.6	31.4
22	0.5B-22PLB	10.5	11.6	17.4	51	0.5B-51PLB	25	26.1	31.9
23	0.5B-23PLB	11	12.1	17.9	52	0.5B-52PLB	25.5	26.6	32.4
24	0.5B-24PLB	11.5	12.6	18.4	53	0.5B-53PLB	26	27.1	32.9
25	0.5B-25PLB	12	13.1	18.9	54	0.5B-54PLB	26.5	27.6	33.4
26	0.5B-26PLB	12.5	13.6	19.4	55	0.5B-55PLB	27	28.1	33.9
27	0.5B-27PLB	13	14.1	19.9	56	0.5B-56PLB	27.5	28.6	34.4
28	0.5B-28PLB	13.5	14.6	20.4	57	0.5B-57PLB	28	29.1	34.9
29	0.5B-29PLB	14	15.1	20.9	58	0.5B-58PLB	28.5	29.6	35.4
30	0.5B-30PLB	14.5	15.6	21.4	59	0.5B-59PLB	29	30.1	35.9
31	0.5B-31PLB	15	16.1	21.9	60	0.5B-60PLB	29.5	30.6	36.4
32	0.5B-32PLB	15.5	16.6	22.4					

4	101-0200-007	焊片 Fitting Nail	磷青铜 Phosphor Bronze	2	电镀(锡): 整个表面镀底镍30u"MIN,再镀锡80u"MIN.
3	101-0400-003	铆钉 Actuator	PPS(UL94V-0)	1	黑色/棕色
2	101-0100-006	端子 Contact	磷青铜 Phosphor Bronze	n×1	电镀(锡): 整个表面镀底镍30u"MIN,再镀锡80u"MIN.
1	101-0300-001	基座 Housing	PA46/LCP(UL94V-0)	1	棕色

序号	图号	名称	材料	数量	附注
未注公差					
X.° ±3° X.X° ±0.5°					
<10	10-30	>30	单位	比例	Design Units
±0.2	±0.25	±0.3	MM Only	—	METRIC
制作	审核	批准	材料	图号	101-1000-023
胡海针	洪新江	H.DR	见图解	品名	0.5B-nPLB

HDC 有限公司



旧底图号
底图总号
签字
日期