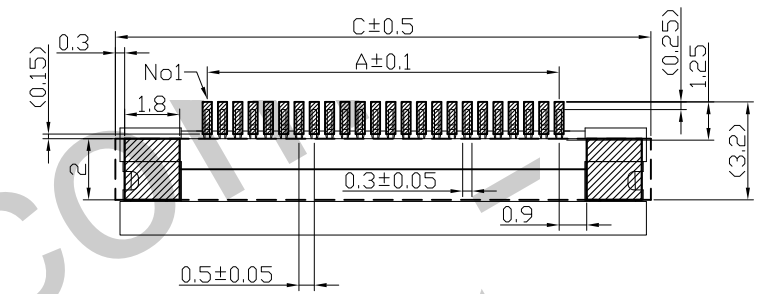
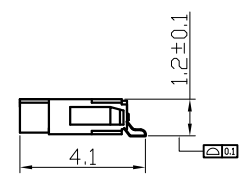
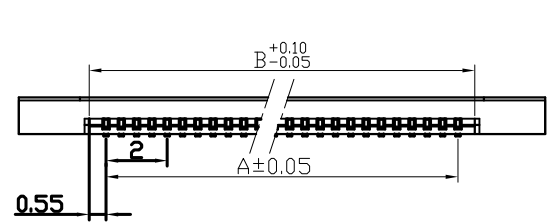
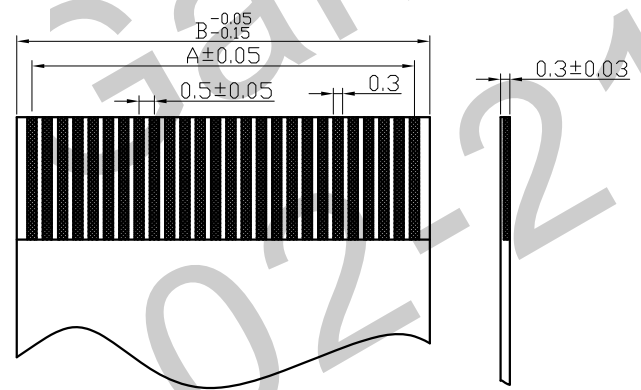
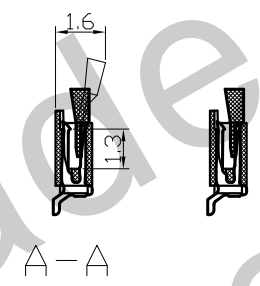
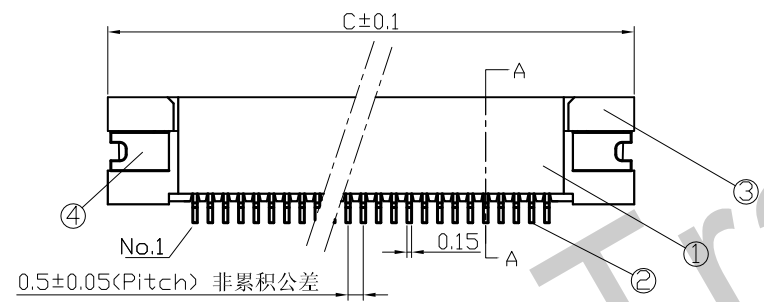


# 0.5C-卧贴下接承认图面

REV.	DESCRIPTION	DATE
A/0	原始版本	07.06.10
A/1	修订版本	08.09.20



适用线路板  
RECOMMENDED PCB LAYOUT



### 技术指标:

- 1、塑件表面应光洁、无毛刺、明显收缩、缺陷、裂纹等现象;
- 2、温度范围: -25° C~85° C;
- 3、额定电压: 50V, AC, DC(等效);
- 4、接触电阻: ≤0.03 Ω;
- 5、绝缘电阻: ≥500M Ω;
- 6、耐压: 500V, AC/minute.

### ROHS管理规定:

- 1、禁止使用含有ROHS指令所限制的物质。
- 2、对应的SGS或ITS出具的ICP-AES数据、不可测定物质的成分表, 有效期一年。

适用FPC寸法  
APPLICABLE FPC

Pin位	Type	A	B	C	Pin位	Type	A	B	C
4	0.5C-4PBX	1.5	2.6	7.3		0.5C-21PBX	10	11.1	15.8
	0.5C-5PBX	2	3.1	7.8	22	0.5C-22PBX	10.5	11.6	16.3
6	0.5C-6PBX	2.5	3.6	8.3		0.5C-23PBX	11	12.1	16.8
	0.5C-7PBX	3	4.1	8.8	24	0.5C-24PBX	11.5	12.6	17.3
8	0.5C-8PBX	3.5	4.6	9.3	25	0.5C-25PBX	12	13.1	17.8
	0.5C-9PBX	4	5.1	9.8	26	0.5C-26PBX	12.5	13.6	18.3
10	0.5C-10PBX	4.5	5.6	10.3	27	0.5C-27PBX	13	14.1	18.8
	0.5C-11PBX	5	6.1	10.8	28	0.5C-28PBX	13.5	14.6	19.3
	0.5C-12PBX	5.5	6.6	11.3		0.5C-29PBX	14	15.1	19.8
13	0.5C-13PBX	6	7.1	11.8	30	0.5C-30PBX	14.5	15.6	20.3
14	0.5C-14PBX	6.5	7.6	12.3		0.5C-31PBX	15	16.1	20.8
15	0.5C-15PBX	7	8.1	12.8	32	0.5C-32PBX	15.5	16.6	21.3
16	0.5C-16PBX	7.5	8.6	13.3	33	0.5C-33PBX	16	17.1	21.8
17	0.5C-17PBX	8	9.1	13.8	34	0.5C-34PBX	16.5	17.6	22.3
18	0.5C-18PBX	8.5	9.6	14.3		0.5C-35PBX	17	18.1	22.8
19	0.5C-19PBX	9	10.1	14.8	36	0.5C-36PBX	17.5	18.6	23.3
20	0.5C-20PBX	9.5	10.6	15.3					

4	102-0200-004	焊片 Fitting Nail	磷青铜 Phosphor Bronze	2	电蚀(蚀): 整体表面蚀蚀30u"MIN, 厚度80u"MIN.
3	102-0400-003	铆钉 Actuator	PPS(UL94V-0)	1	黑色/棕色
2	102-0100-005	端子 Contact	磷青铜 Phosphor Bronze	n×1	电蚀(蚀): 整体表面蚀蚀30u"MIN, 厚度80u"MIN.
1	102-0300-001	基板 Housing	LCPC(UL94V-0)	1	棕色

序号	图号	名称	材料	数量	附注			
未注公差			HDC 有限公司					
X. ° ±3° X.X° ±0.5°								
<10	10-30	>30	单位	比例	Design Units	SIZE	页码	
±0.2	±0.25	±0.3	MM Only	—	METRIC	A4	1 OF 1	
制作	审核	批准	材料	图号	102-1000-022	Part No	F050030-**-1**	
胡海针	洪新江	H.DR	见图解	品名	0.5C-nPBX			

旧底图总号  
底图总号  
签字  
日期