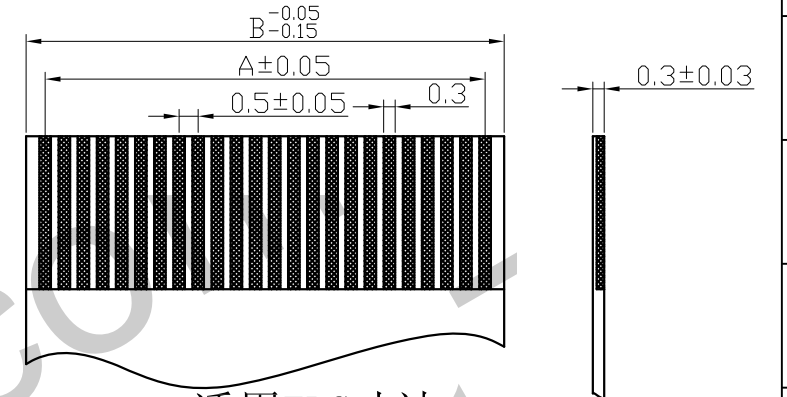
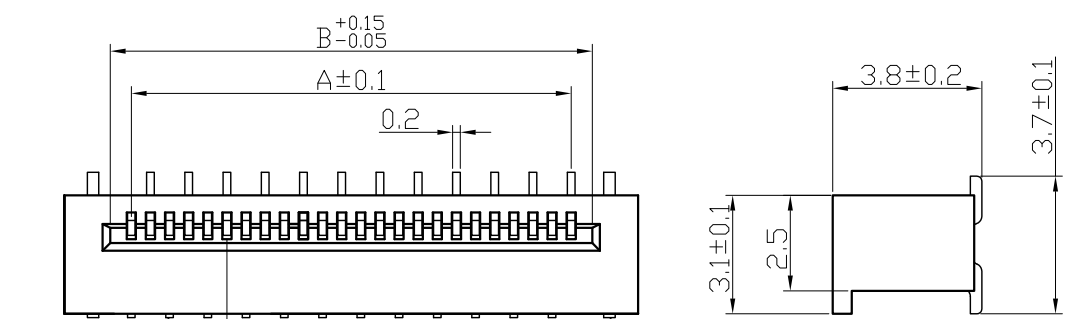


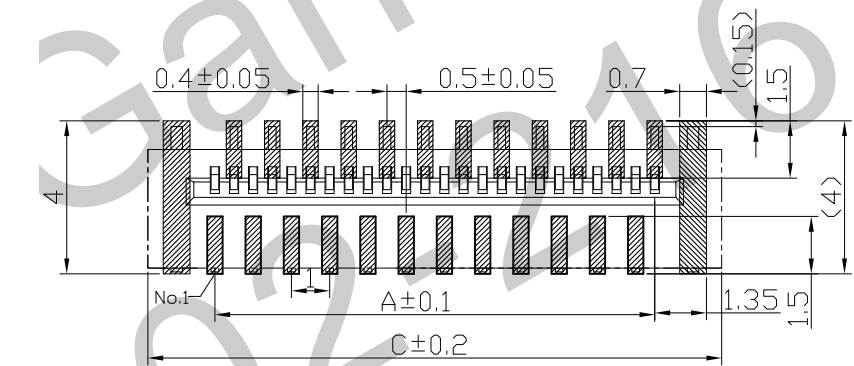
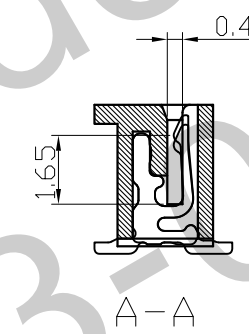
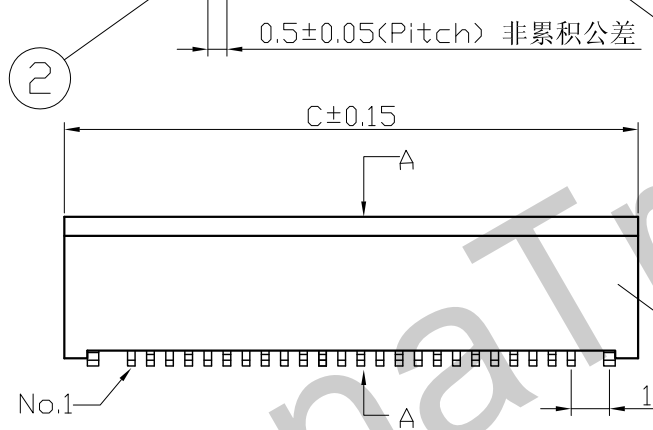
0.5D-立贴正脚承认图面

REV.	DESCRIPTION	DATE
A/0	原始版本	07.06.10
A/1	修订版本	08.09.20



适用FPC寸法 APPLICABLE FPC

- 技术指标:
- 1、塑件表面应光洁、无毛刺、明显收缩、缺陷、裂纹等现象;
 - 2、温度范围: -25°C~85°C;
 - 3、额定电压: 50V, AC, DC(等效);
 - 4、接触电阻: ≤0.03Ω;
 - 5、绝缘电阻: ≥500MΩ;
 - 6、耐压: 500V, AC/minute.



适用线路板 RECOMMENDED PCB LAYOUT

- ROHS管理规定:
- 1、禁止使用含有ROHS指令所限制的物质。
 - 2、对应的SGS或ITS出具的ICP-AES数据、不可测定物质的成分表, 有效期一年。

Pin位	Type	A	B	C
10	0.5D-10PLB	4.5	5.6	8
14	0.5D-14PLB	6.5	7.6	10
	0.5D-20PLB	9.5	10.6	13
24	0.5D-24PLB	11.5	12.6	15

3	103-0200-003	焊片 Fitting Nail	磷青铜 Phosphor Bronze	2	电镀(锡): 整个表面镀层30u"MIN, 再镀锡80u"MIN.
2	103-0100-002	端子 Contact	磷青铜 Phosphor Bronze	n×1	电镀(锡): 整个表面镀层30u"MIN, 再镀锡80u"MIN.
1	103-0300-001	基座 Housing	PA46/LCP(UL94V-0)	1	枪

序号	图号	名称	材料	数量	附注			
未注公差			HDC 有限公司					
X.° ±3° X.X° ±0.5°								
<10	10-30	>30	单位	比例	Design Units	SIZE	页码	
±0.2	±0.25	±0.3	MM Only	---	METRIC	A4	1 OF 1	
制作	审核	批准	材料	图号	103-1000-023	Part No	F050040-**-2**	
胡海针	洪新江	H.DR	见图解	品名	0.5D-nPLB			

旧底图号
底图总号
签字
日期