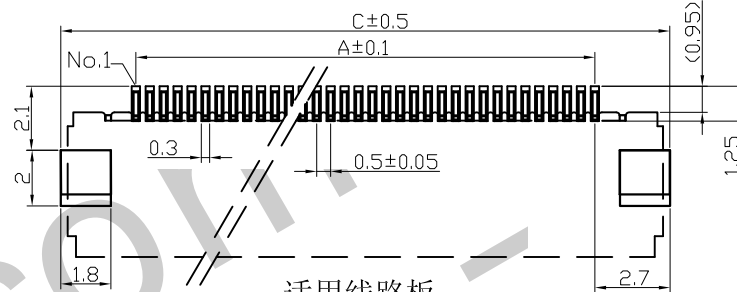
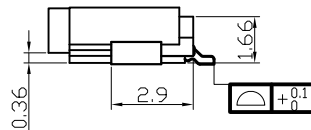
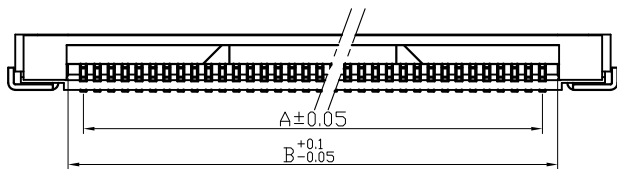
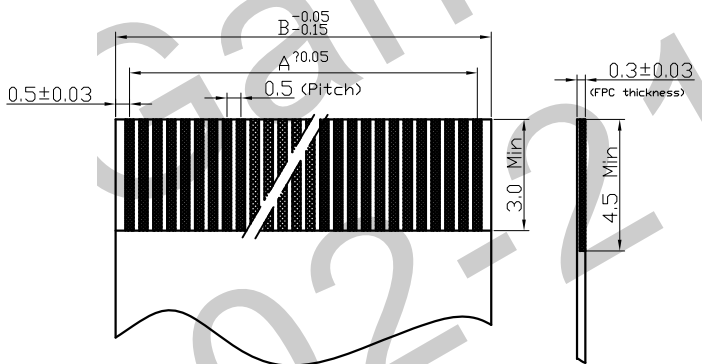
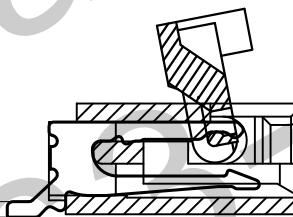
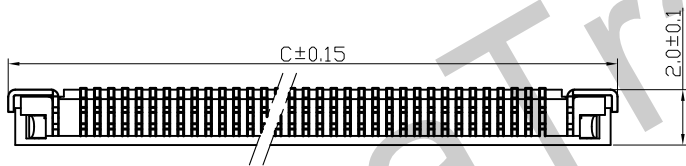
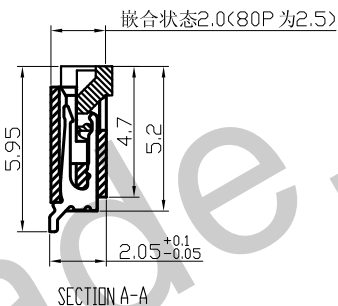
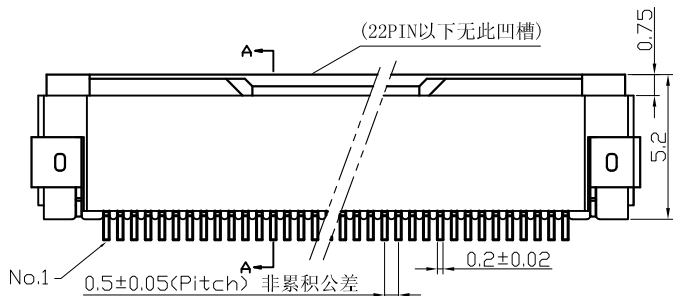


0.5E-承认图面

REV.	DESCRIPTION	DATE
A/0	原始版本	07.06.10
A/1	修订版本	08.09.20



适用线路板
RECOMMENDED PCB LAYOUT



技术指标:

- 1、塑件表面应光洁、无毛刺、明显收缩、缺陷、裂纹等现象;
- 2、温度范围: -25°C~85°C;
- 3、额定电压: 50V, AC, DC(等效);
- 4、接触电阻: ≤0.03Ω;
- 5、绝缘电阻: ≥500MΩ;
- 6、耐压: 500V, AC/minute.

ROHS管理规定:

- 1、禁止使用含有ROHS指令所限制的物质。
- 2、对应的SGS或ITS出具的ICP-AES数据、不可测定物质的成分表, 有效期一年。

Pin位	Type	A	B	C	Pin位	Type	A	B	C
	0.5E-4PBX	1.5	2.6	6.9	33	0.5E-33PBX	16	17.1	21.4
	0.5E-5PBX	2	3.1	7.4		0.5E-34PBX	16.5	17.6	21.9
6	0.5E-6PBX	2.5	3.6	7.9		0.5E-35PBX	17	18.1	22.4
	0.5E-7PBX	3	4.1	8.4	36	0.5E-36PBX	17.5	18.6	22.9
8	0.5E-8PBX	3.5	4.6	8.9		0.5E-37PBX	18	19.1	23.4
	0.5E-9PBX	4	5.1	9.4		0.5E-38PBX	18.5	19.6	23.9
10	0.5E-10PBX	4.5	5.6	9.9		0.5E-39PBX	19	20.1	24.4
	0.5E-11PBX	5	6.1	10.4					
12	0.5E-12PBX	5.5	6.6	10.9					
	0.5E-13PBX	6	7.1	11.4					
14	0.5E-14PBX	6.5	7.6	11.9					
	0.5E-15PBX	7	8.1	12.4					
16	0.5E-16PBX	7.5	8.6	12.9					
	0.5E-17PBX	8	9.1	13.4					
18	0.5E-18PBX	8.5	9.6	13.9					
	0.5E-19PBX	9	10.1	14.4					
20	0.5E-20PBX	9.5	10.6	14.9					
	0.5E-21PBX	10	11.1	15.4					
22	0.5E-22PBX	10.5	11.6	15.9					
	0.5E-23PBX	11	12.1	16.4					
24	0.5E-24PBX	11.5	12.6	16.9					
	0.5E-25PBX	12	13.1	17.4					
26	0.5E-26PBX	12.5	13.6	17.9					
	0.5E-27PBX	13	14.1	18.4					
28	0.5E-28PBX	13.5	14.6	18.9					
	0.5E-29PBX	14	15.1	19.4					
30	0.5E-30PBX	14.5	15.6	19.9					
	0.5E-31PBX	15	16.1	20.4					
32	0.5E-32PBX	15.5	16.6	20.9					

序号	图号	名称	材料	数量	附注
4	104-0200-004	焊片 Fitting Nail	磷青铜 Phosphor Bronze	2	电镀(铜): 整个表面电镀30u"MIN,再镀锡 80u"MIN.
3	104-0400-003	铆钉 Actuator	PA9T/PPS(UL94V-0)	1	黑色/棕色
2	104-0100-002	端子 Contact	磷青铜 Phosphor Bronze	n×1	电镀(铜): 整个表面电镀30u"MIN,再镀锡 80u"MIN.
1	104-0300-001	基座 Housing	PA9T/PA46(UL94V-0)	1	本色

未注公差		HDC 有限公司				
X.° ±3° X.X° ±0.5°		单位	比例	Design Units	SIZE	页码
<10	10-30	MM Only	—	METRIC	A4	1 OF 1
±0.2	±0.25	±0.3				
制作	审核	批准	材料	图号	104-1000-022	Part No
胡海针	洪新江	H.DR	见图解	品名	0.5E-nPBX	

旧底图号

底图总号

签字

日期

适用FPC寸法
APPLICABLE FPC