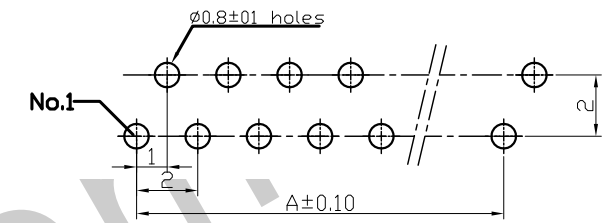
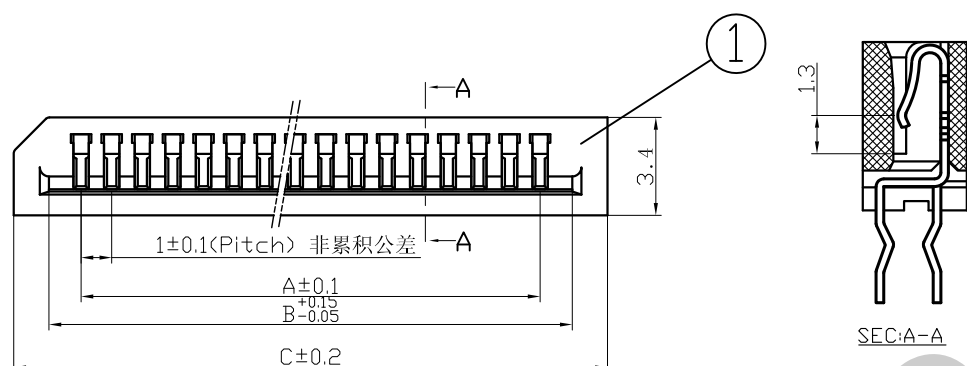
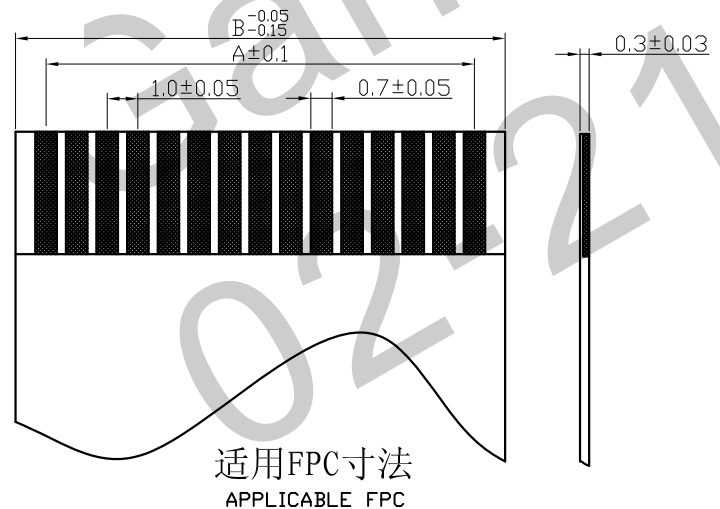
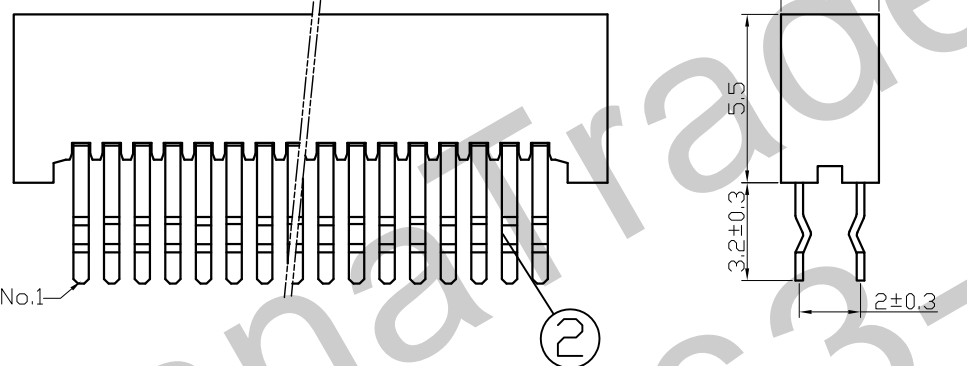


1.0A-直插正脚承认图面

REV.	DESCRIPTION	DATE
A/0	原始版本	07.06.10
A/1	修订版本	08.09.20



适用线路板
RECOMMENDED PCB LAYOUT



适用FPC寸法
APPLICABLE FPC

- 技术指标:
- 1、塑件表面应光洁、无毛刺、明显收缩、缺陷、裂纹等现象;
 - 2、温度范围: -25° C~85° C;
 - 3、额定电压: 50V, AC, DC(等效);
 - 4、接触电阻: ≤0.03 Ω;
 - 5、绝缘电阻: ≥500M Ω;
 - 6、耐压: 500V, AC/minute.

- ROHS管理规定:
- 1、禁止使用含有ROHS指令所限制的物质。
 - 2、对应的SGS或ITS出具的ICP-AES数据、不可测定物质的成分表, 有效期一年。

Pin 位	Type	A	B	C	Pin 位	Type	A	B	C
4	1.0A-4PL	3	5.1	7.6	24	1.0A-24PL	23	25.1	27.6
5	1.0A-5PL	4	6.1	8.6	25	1.0A-25PL	24	26.1	28.6
6	1.0A-6PL	5	7.1	9.6	26	1.0A-26PL	25	27.1	29.6
7	1.0A-7PL	6	8.1	10.6	27	1.0A-27PL	26	28.1	30.6
8	1.0A-8PL	7	9.1	11.6	28	1.0A-28PL	27	29.1	31.6
9	1.0A-9PL	8	10.1	12.6	29	1.0A-29PL	28	30.1	32.6
10	1.0A-10PL	9	11.1	13.6	30	1.0A-30PL	29	31.1	33.6
11	1.0A-11PL	10	12.1	14.6	31	1.0A-31PL	30	32.1	34.6
12	1.0A-12PL	11	13.1	15.6	32	1.0A-32PL	31	33.1	35.6
13	1.0A-13PL	12	14.1	16.6	33	1.0A-33PL	32	34.1	36.6
14	1.0A-14PL	13	15.1	17.6	34	1.0A-34PL	33	35.1	37.6
15	1.0A-15PL	14	16.1	18.6	35	1.0A-35PL	34	36.1	38.6
16	1.0A-16PL	15	17.1	19.6		1.0A-36PL	35	37.1	39.6
17	1.0A-17PL	16	18.1	20.6		1.0A-37PL	36	38.1	40.6
18	1.0A-18PL	17	19.1	21.6		1.0A-38PL	37	39.1	41.6
19	1.0A-19PL	18	20.1	22.6		1.0A-39PL	38	40.1	42.6
20	1.0A-20PL	19	21.1	23.6		1.0A-40PL	39	41.1	43.6
21	1.0A-21PL	20	22.1	24.6					
22	1.0A-22PL	21	23.1	25.6					
23	1.0A-23PL	22	24.1	26.6					

4									
3									
2	120-0100-002	端子 Contact	磷青铜 Phosphor Bronze	n×1	电镀(锡): 整个表面镀层30u"MIN, 再镀铜80u" MIN.				
1	120-0300-001	基座 Housing	PA46(UL94V-0)	1	壳				
序号	图号	名称	材料	数量	附注				
未注公差			HDC 有限公司						
X. ° ±3° X.X° ±0.5°									
<10	10-30	>30	单位	比例	Design Units	SIZE	页码		
±0.2	±0.25	±0.3	MM Only	—	METRIC	A4	1 OF 1		
制作	审核	批准	材料	图号	120-1000-020	Part No	F100010-**-4**		
李田忠	洪新江	H.DR	见图解	品名	1.0A-nPL				

旧底图总号
底图总号
签字
日期