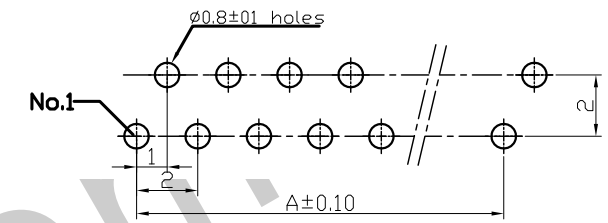
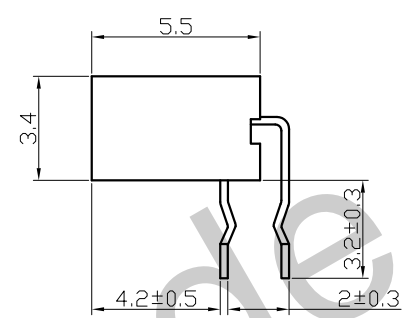
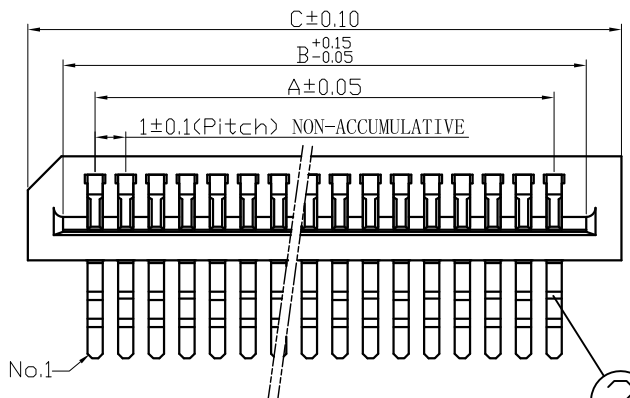
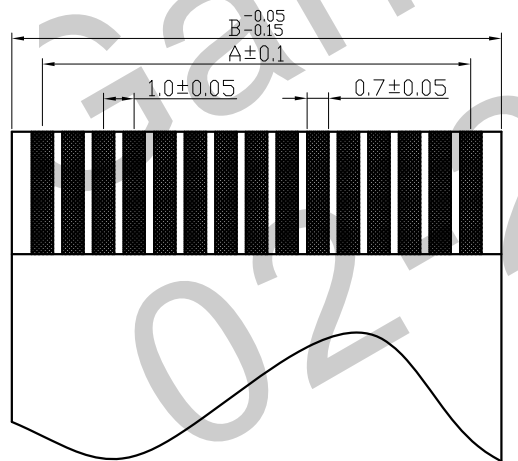
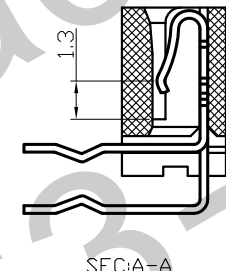
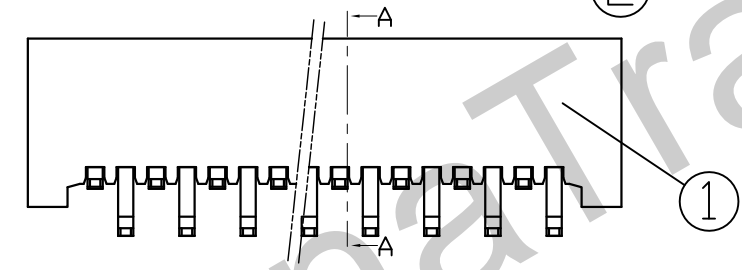


# 1.0A-弯插正脚承认图面

REV.	DESCRIPTION	DATE
A/0	原始版本	07.06.10
A/1	修订版本	08.09.20



RECOMMENDED PCB LAYOUT



- 技术指标:
- 1、塑件表面应光洁、无毛刺、明显收缩、缺陷、裂纹等现象;
  - 2、温度范围: -25° C~85° C;
  - 3、额定电压: 50V, AC, DC(等效);
  - 4、接触电阻: ≤0.03 Ω;
  - 5、绝缘电阻: ≥500M Ω;
  - 6、耐压: 500V, AC/minute.

Pin 位	Type	A	B	C	Pin 位	Type	A	B	C
4	1.0A-4PWS	3	5.1	7.6	24	1.0A-24PWS	23	25.1	27.6
5	1.0A-5PWS	4	6.1	8.6	25	1.0A-25PWS	24	26.1	28.6
6	1.0A-6PWS	5	7.1	9.6	26	1.0A-26PWS	25	27.1	29.6
7	1.0A-7PWS	6	8.1	10.6	27	1.0A-27PWS	26	28.1	30.6
8	1.0A-8PWS	7	9.1	11.6	28	1.0A-28PWS	27	29.1	31.6
9	1.0A-9PWS	8	10.1	12.6	29	1.0A-29PWS	28	30.1	32.6
10	1.0A-10PWS	9	11.1	13.6	30	1.0A-30PWS	29	31.1	33.6
11	1.0A-11PWS	10	12.1	14.6	31	1.0A-31PWS	30	32.1	34.6
12	1.0A-12PWS	11	13.1	15.6	32	1.0A-32PWS	31	33.1	35.6
13	1.0A-13PWS	12	14.1	16.6	33	1.0A-33PWS	32	34.1	36.6
14	1.0A-14PWS	13	15.1	17.6	34	1.0A-34PWS	33	35.1	37.6
15	1.0A-15PWS	14	16.1	18.6	35	1.0A-35PWS	34	36.1	38.6
16	1.0A-16PWS	15	17.1	19.6		1.0A-36PWS	35	37.1	39.6
17	1.0A-17PWS	16	18.1	20.6		1.0A-37PWS	36	38.1	40.6
18	1.0A-18PWS	17	19.1	21.6		1.0A-38PWS	37	39.1	41.6
19	1.0A-19PWS	18	20.1	22.6		1.0A-39PWS	38	40.1	42.6
20	1.0A-20PWS	19	21.1	23.6		1.0A-40PWS	39	41.1	43.6
21	1.0A-21PWS	20	22.1	24.6					
22	1.0A-22PWS	21	23.1	25.6					
23	1.0A-23PWS	22	24.1	26.6					

4					
3					
2	120-0100-003	端子 Contact	磷青铜 Phosphor Bronze	nx1	电镀(铜): 整个表面镀层30u"MIN,再镀锡80u"MIN.
1	120-0300-001	基座 Housing	PA46(UL94V-0)	1	枪
序号	图号	名称	材料	数量	附注

未注公差		HDC 有限公司				
X.° ±3° X.X° ±0.5°		单位	比例	Design Units	SIZE	页码
<10	10-30	>30	MM Only	—	METRIC	A4
±0.2	±0.25	±0.3	材料	图号	120-1000-023	Part No
制作	审核	批准	材料	图号	120-1000-023	Part No
胡海针	洪新江	H.DR	见图解	品名	1.0A-nPWS	

旧底图号  
底图总号  
签字  
日期

APPLICABLE FPC