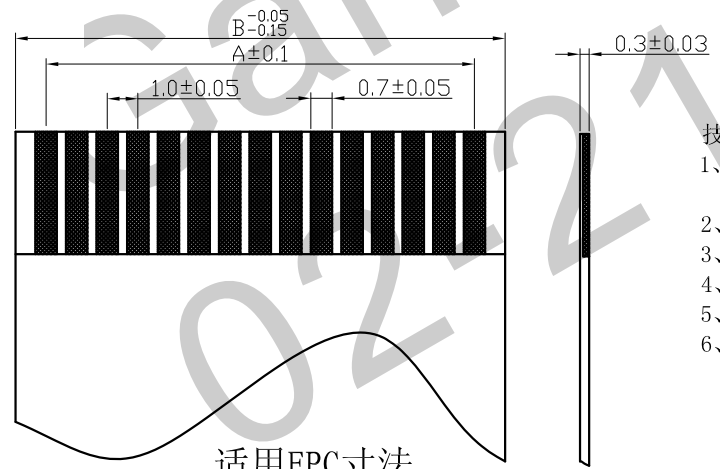
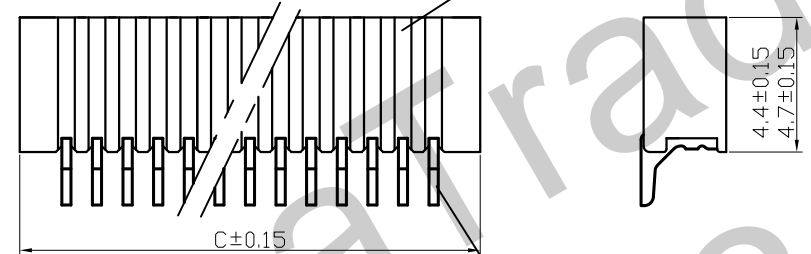
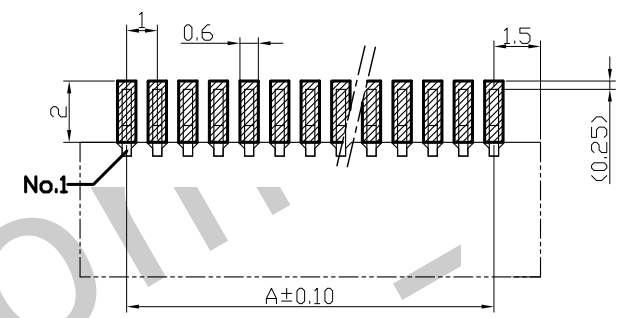
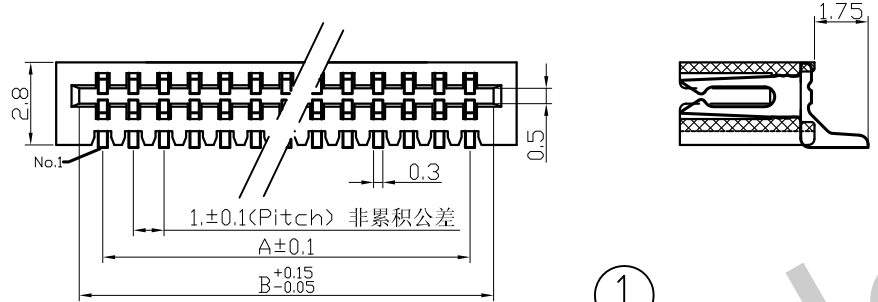


1.0B-卧贴承认图面

REV.	DESCRIPTION	DATE
A/0	原始版本	07.06.10
A/1	修订版本	08.09.20



- 技术指标:
- 1、塑件表面应光洁、无毛刺、明显收缩、缺陷、裂纹等现象;
 - 2、温度范围: $-25^{\circ}\text{C} \sim 85^{\circ}\text{C}$;
 - 3、额定电压: 50V, AC, DC(等效);
 - 4、接触电阻: $\leq 0.03\ \Omega$;
 - 5、绝缘电阻: $\geq 500\text{M}\ \Omega$;
 - 6、耐压: 500V, AC/minute.

- ROHS管理规定:
- 1、禁止使用含有ROHS指令所限制的物质。
 - 2、对应的SGS或ITS出具的ICP-AES数据、不可测定物质的成分表, 有效期一年。

Pin 位	Type	A	B	C	Pin 位	Type	A	B	C
4	1.0B-4PWB	3	5.1	6	24	1.0B-24PWB	23	25.1	26
5	1.0B-5PWB	4	6.1	7	25	1.0B-25PWB	24	26.1	27
6	1.0B-6PWB	5	7.1	8	26	1.0B-26PWB	25	27.1	28
7	1.0B-7PWB	6	8.1	9	27	1.0B-27PWB	26	28.1	29
8	1.0B-8PWB	7	9.1	10	28	1.0B-28PWB	27	29.1	30
9	1.0B-9PWB	8	10.1	11	29	1.0B-29PWB	28	30.1	31
10	1.0B-10PWB	9	11.1	12	30	1.0B-30PWB	29	31.1	32
11	1.0B-11PWB	10	12.1	13	31	1.0B-31PWB	30	32.1	33
12	1.0B-12PWB	11	13.1	14	32	1.0B-32PWB	31	33.1	34
13	1.0B-13PWB	12	14.1	15	33	1.0B-33PWB	32	34.1	35
14	1.0B-14PWB	13	15.1	16	34	1.0B-34PWB	33	35.1	36
15	1.0B-15PWB	14	16.1	17	35	1.0B-35PWB	34	36.1	37
16	1.0B-16PWB	15	17.1	18	36	1.0B-36PWB	35	37.1	38
17	1.0B-17PWB	16	18.1	19	37	1.0B-37PWB	36	38.1	39
18	1.0B-18PWB	17	19.1	20	38	1.0B-38PWB	37	39.1	40
19	1.0B-19PWB	18	20.1	21	39	1.0B-39PWB	38	40.1	41
20	1.0B-20PWB	19	21.1	22	40	1.0B-40PWB	39	41.1	42
21	1.0B-21PWB	20	22.1	23					
22	1.0B-22PWB	21	23.1	24					
23	1.0B-23PWB	22	24.1	25					

2	121-0100-005	端子 Contact	磷青铜 Phosphor Bronze	n×1	电镀(镀): 整个表面镀层≥30u"MIN, 再镀镍80u"MIN.			
1	121-0300-001	基座 Housing	PA46(UL94V-0)	1	黑色			
序号	图号	名称	材料	数量	附注			
未注公差			HDC 有限公司					
X.X° ±3° X.X° ±0.5°								
<10	10-30	>30	单位	比例	Design Units	SIZE	页码	
±0.2	±0.25	±0.3	MM Only	—	METRIC	A4	1 OF 1	
制作	审核	批准	材料	图号	121-1000-026	Part No	F100020-**-0**	
胡海针	洪新江	H.DR	见图解	品名	1.0B-nPWB			

旧底图总号
底图总号
签字
日期