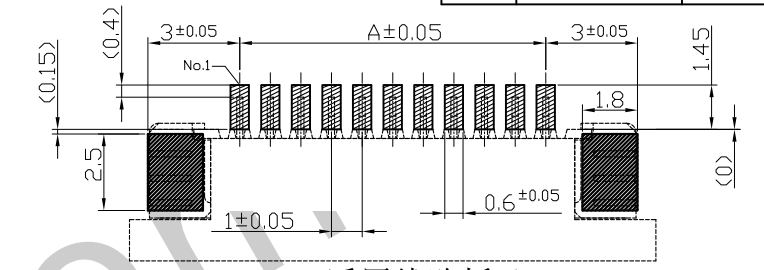
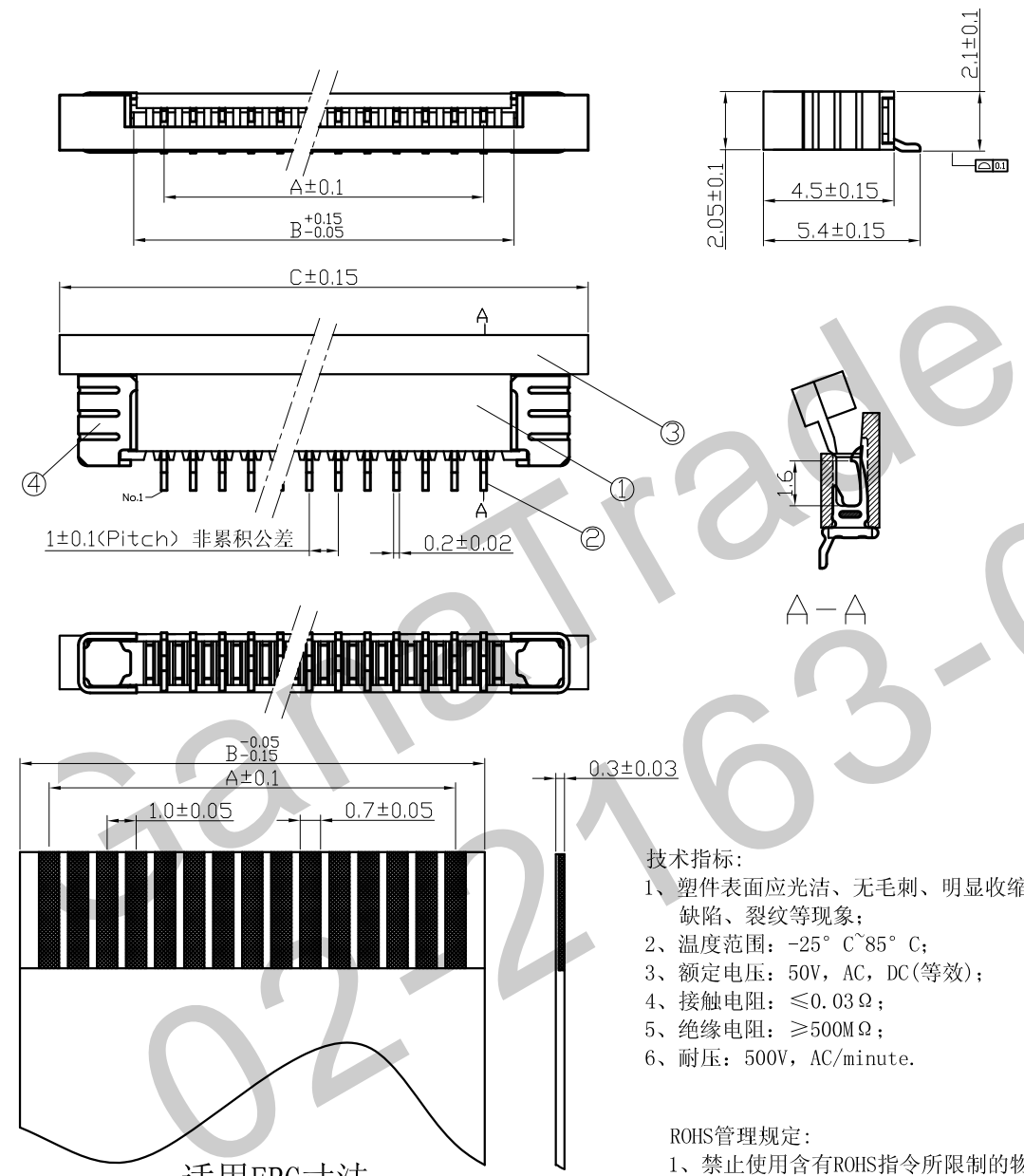


1.0C-卧贴上接承认图面

REV.	DESCRIPTION	DATE
A/0	原始版本	07.06.10
A/1	修订版本	08.09.20



适用线路板
RECOMMENDED PCB LAYOUT

Pin位	Type	A	B	C
2	1.0C-2PBS	1	3.1	8.2
3	1.0C-3PBS	2	4.1	9.2
4	1.0C-4PBS	3	5.1	10.2
5	1.0C-5PBS	4	6.1	11.2
6	1.0C-6PBS	5	7.1	12.2
7	1.0C-7PBS	6	8.1	13.2
8	1.0C-8PBS	7	9.1	14.2
9	1.0C-9PBS	8	10.1	15.2
10	1.0C-10PBS	9	11.1	16.2
11	1.0C-11PBS	10	12.1	17.2
12	1.0C-12PBS	11	13.1	18.2
13	1.0C-13PBS	12	14.1	19.2
14	1.0C-14PBS	13	15.1	20.2
15	1.0C-15PBS	14	16.1	21.2
16	1.0C-16PBS	15	17.1	22.2
17	1.0C-17PBS	16	18.1	23.2
18	1.0C-18PBS	17	19.1	24.2
19	1.0C-19PBS	18	20.1	25.2
20	1.0C-20PBS	19	21.1	26.2

技术指标:

- 1、塑件表面应光洁、无毛刺、明显收缩、缺陷、裂纹等现象;
- 2、温度范围: -25° C~85° C;
- 3、额定电压: 50V, AC, DC(等效);
- 4、接触电阻: ≤0.03 Ω;
- 5、绝缘电阻: ≥500M Ω;
- 6、耐压: 500V, AC/minute.

ROHS管理规定:

- 1、禁止使用含有ROHS指令所限制的物质。
- 2、对应的SGS或ITS出具的ICP-AES数据、不可测定物质的成分表, 有效期一年。

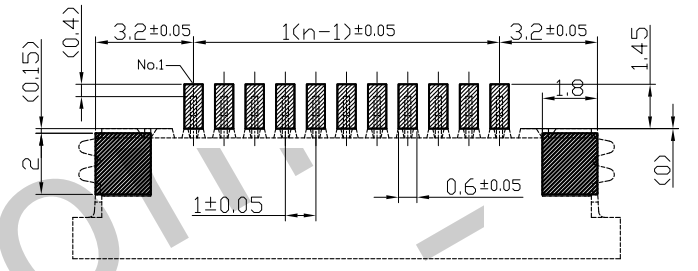
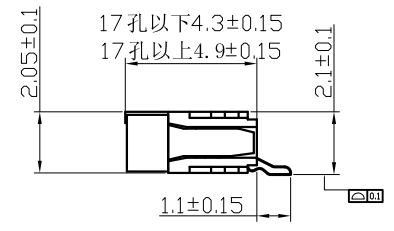
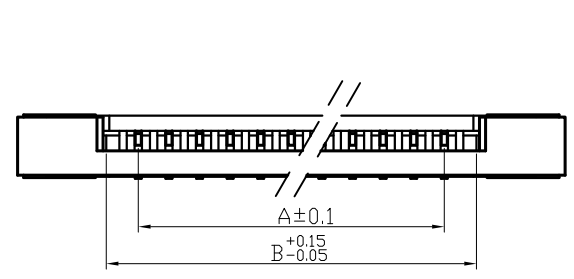
适用FPC寸法
APPLICABLE FPC

4	100-0200-004	弹片 Fitting Nail	磷青铜 Phosphor Bronze	2	电镀(镍): 整个表面镀层30u"MIN,厚镀80u"MIN.			
3	100-0400-003	铆钉 Actuator	PPS(UL94V-0)	1	黑色/棕色			
2	100-0100-002	端子 Contact	磷青铜 Phosphor Bronze	n×1	电镀(镍): 整个表面镀层30u"MIN,厚镀80u"MIN.			
1	100-0300-001	基座 Housing	PA46/LCP(UL94V-0)	1	棕色			
序号	图号	名称	材料	数量	附注			
未注公差			HDC 有限公司					
X.° ±3° X.X° ±0.5°								
<10	10-30	>30	单位	比例	Design Units	SIZE	页码	
±0.2	±0.25	±0.3	MM Only	—	METRIC	A4	1 OF 1	
制作	审核	批准	材料	图号	122-1000-020	Part No	F100030-**-0**	
胡海针	洪新江	H.DR	见图解	品名	1.0C-nPBS			

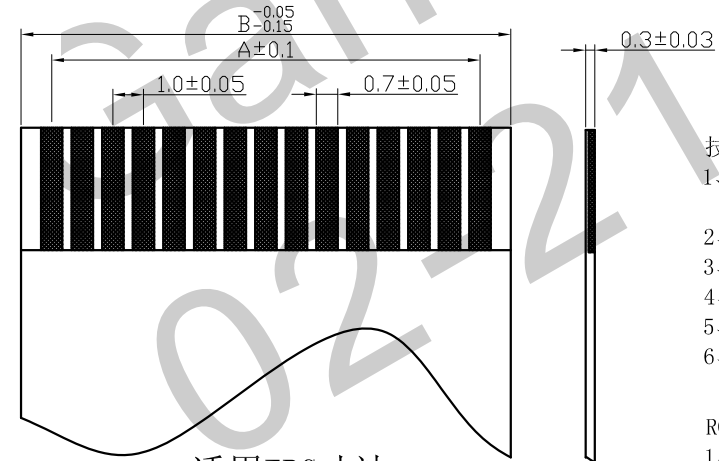
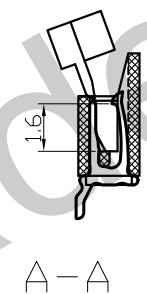
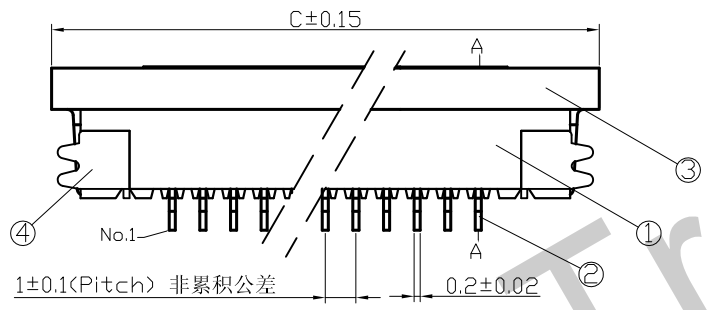
旧底图号
底图总号
签字
日期

1.0C-卧贴上接承认图面

REV.	DESCRIPTION	DATE
A/0	原始版本	07.06.10
A/1	修订版本	08.09.20



适用线路板
RECOMMENDED PCB LAYOUT



适用FPC寸法
APPLICABLE FPC

技术指标:

- 1、塑件表面应光洁、无毛刺、明显收缩、缺陷、裂纹等现象;
- 2、温度范围: -25°C~85°C;
- 3、额定电压: 50V, AC, DC(等效);
- 4、接触电阻: ≤0.03Ω;
- 5、绝缘电阻: ≥500MΩ;
- 6、耐压: 500V, AC/minute.

ROHS管理规定:

- 1、禁止使用含有ROHS指令所限制的物质。
- 2、对应的SGS或ITS出具的ICP-AES数据、不可测定物质的成分表, 有效期一年。

Pin位	Type	A	B	C
20	1.0C-20PBS	19	21.1	26.9
21	1.0C-21PBS	20	22.1	27.9
22	1.0C-22PBS	21	23.1	28.9
23	1.0C-23PBS	22	24.1	29.9
24	1.0C-24PBS	23	25.1	30.9
25	1.0C-25PBS	24	26.1	31.9
26	1.0C-26PBS	25	27.1	32.9
27	1.0C-27PBS	26	28.1	33.9
28	1.0C-28PBS	27	29.1	34.9
29	1.0C-29PBS	28	30.1	35.9

4	101-0200-004	焊片 Fitting Nail	磷青铜 Phosphor Bronze	2	电镀(锡): 整个表面镀层30u"MIN,再镀锡80u"MIN.
3	101-0400-003	铁脚 Actuator	PPS(UL94V-0)	1	黑色/棕色
2	101-0100-002	端子 Contact	磷青铜 Phosphor Bronze	n×1	电镀(锡): 整个表面镀层30u"MIN,再镀锡80u"MIN.
1	101-0300-001	基座 Housing	PA46/LCP(UL94V-0)	1	棕色

序号	图号	名称	材料	数量	附注			
未注公差			GANA ELECTRONICS					
X.X° ±3° X.X° ±0.5°								
<10	10-30	>30	单位	比例	Design Units	SIZE	页码	
±0.2	±0.25	±0.3	MM Only	—	METRIC	A4	1 OF 1	
制作	审核	批准	材料	图号	122-1000-029	Part No	F100030-**-0**	
胡海针	洪新江	H.DR	见图解	品名	1.0C-nPBS			

旧底图总号
底图总号
签字
日期