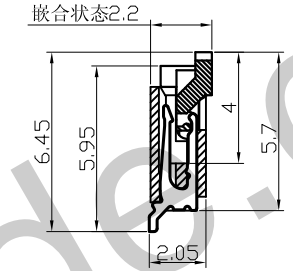
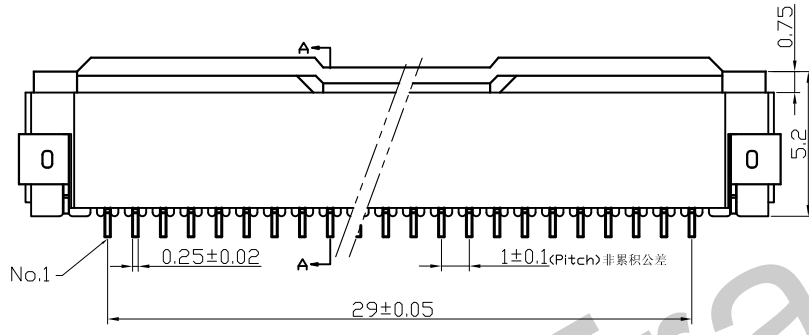
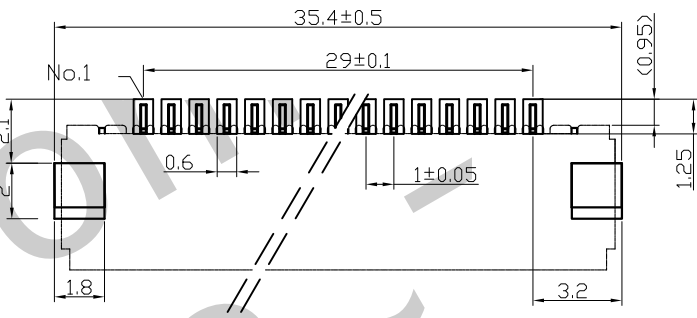
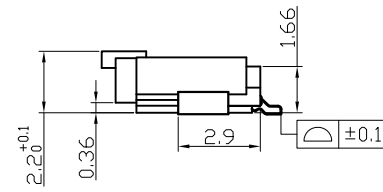
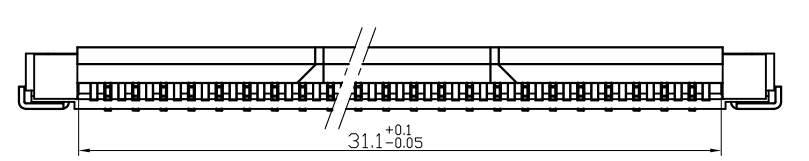
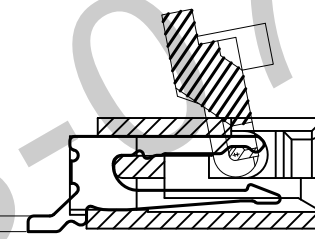
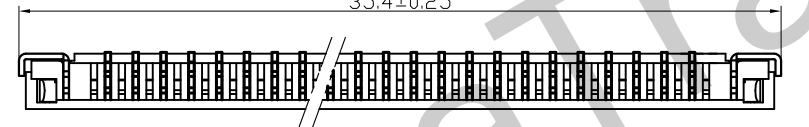


1.0G-PBX承认图面

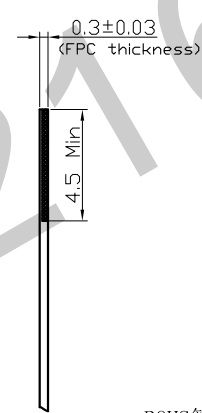
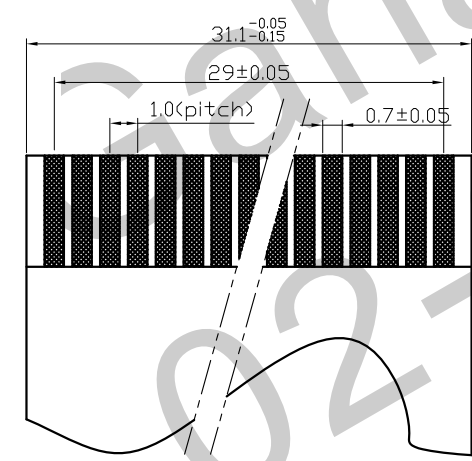
REV.	DESCRIPTION	DATE
A/0	原始版本	07.06.10
A/1	修订版本	08.09.20



适用线路板
RECOMMENDED PCB LAYOUT



- 技术指标:
- 1、塑件表面应光洁、无毛刺、明显收缩、缺陷、裂纹等现象;
 - 2、温度范围: -25° C~85° C;
 - 3、额定电压: 50V, AC, DC(等效);
 - 4、接触电阻: ≤0.03 Ω;
 - 5、绝缘电阻: ≥500M Ω;
 - 6、耐压: 500V, AC/minute.



适用FPC寸法
APPLICABLE FPC

- ROHS管理规定:
- 1、禁止使用含有ROHS指令所限制的物质。
 - 2、对应的SGS或ITS出具的ICP-AES数据、不可测定物质的成分表, 有效期一年。

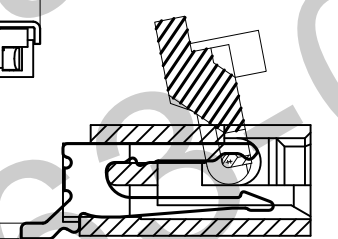
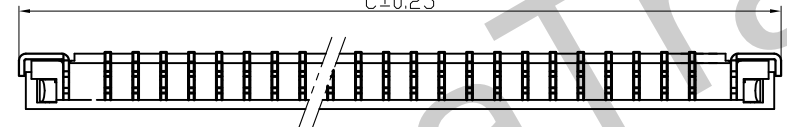
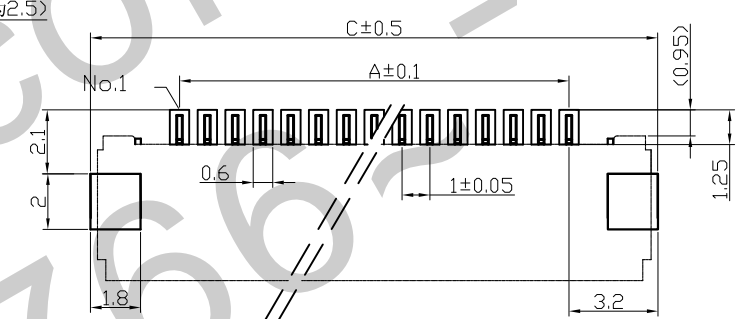
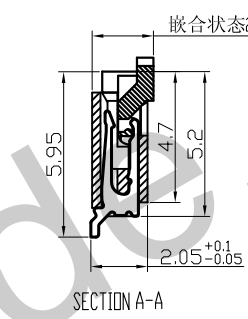
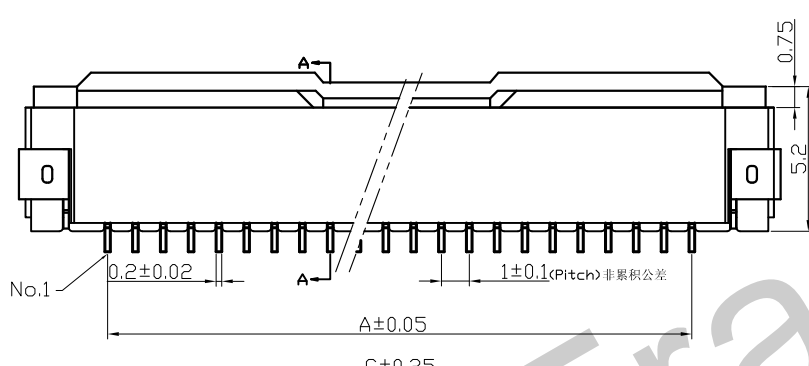
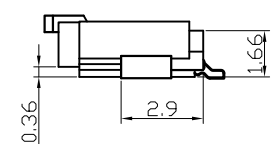
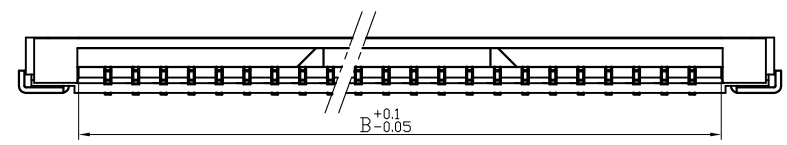
序号	图号	名称	材料	数量	附注
4	104-0200-004	弹片 Fitting Nail	磷青铜 Phosphor Bronze	2	电镀(镍): 整个表面电镀镍30u"MIN,再镀锡 80u"MIN
3	104-0400-005	嵌合 Actuator	PPS(UL94V-0)	1	黑色/紫色
2	104-0100-002	端子 Contact	磷青铜 Phosphor Bronze	n×1	电镀(镍): 整个表面电镀镍30u"MIN,再镀锡 80u"MIN
1	104-0300-001	基座 Housing	PA46/PA9T(UL94V-0)	1	本色

未注公差		HDC 有限公司								
X. ° ±3° X.X° ±0.5°		单位	比例	Design Units	SIZE	页码				
<10	10-30	>30	MM Only	—	METRIC	A4		1 OF 1		
±0.2	±0.25	±0.3	制作	审核	批准	材料	图号	125-1000-022	Part No	F100060-30-1**
李田忠	洪新江	H.DR	见图解	品名	1.0G-PBX					

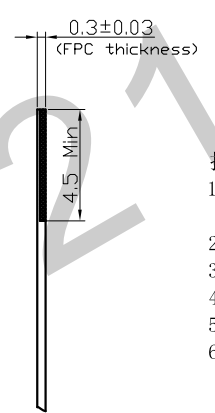
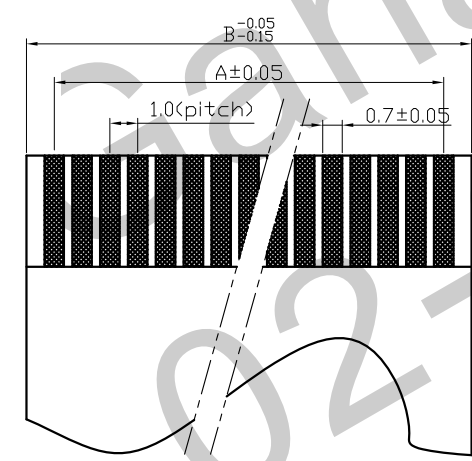
旧底图总号
底图总号
签字
日期

1.0G-承认图面

REV.	DESCRIPTION	DATE
A/0	原始版本	07.06.10
A/1	修订版本	08.09.20



适用线路板
RECOMMENDED PCB LAYOUT



- 技术指标:
- 1、塑件表面应光洁、无毛刺、明显收缩、缺陷、裂纹等现象;
 - 2、温度范围: -25° C~85° C;
 - 3、额定电压: 50V, AC, DC(等效);
 - 4、接触电阻: ≤0.03Ω;
 - 5、绝缘电阻: ≥500MΩ;
 - 6、耐压: 500V, AC/minute.

- ROHS管理规定:
- 1、禁止使用含有ROHS指令所限制的物质。
 - 2、对应的SGS或ITS出具的ICP-AES数据、不可测定物质的成分表, 有效期一年。

Pin位	Type	A	B	C	
32	1.0G-32PBX	31	33.1	37.4	
39	1.0G-39PBX	38	40.1	44.4	
4	104-0200-004 焊片 Fitting Nail			电鍍(铜): 整个表面镀底镍30u40MIN, 厚镀铜 80u±150N"	
3	104-0400-003 铁脚 Actuator	PPS(UL94V-0)	1	黑色/棕色	
2	104-0100-002 端子 Contact	磷青铜 Phosphor Bronze	n×1	电鍍(铜): 整个表面镀底镍30u40MIN, 厚镀铜 80u±150N"	
1	104-0300-001 基座 Housing	PA46/PA9T(UL94V-0)	1	本色	
序号	图号	名称	材料	数量	附注
未注公差			GANA ELECTRONICS		
X.° ±3° X.X° ±0.5°			单位	比例	Design Units
<10	10-30	>30	MM Only	—	METRIC
±0.2	±0.25	±0.3			SIZE A4
制作	审核	批准	材料	图号	页码
李田忠	洪新江	H.DR	见图解	品名	1 OF 1
					Part No F100060-**-1**
					1.0G-nPBX

旧底图总号
底图总号
签字
日期

适用FPC寸法
APPLICABLE FPC