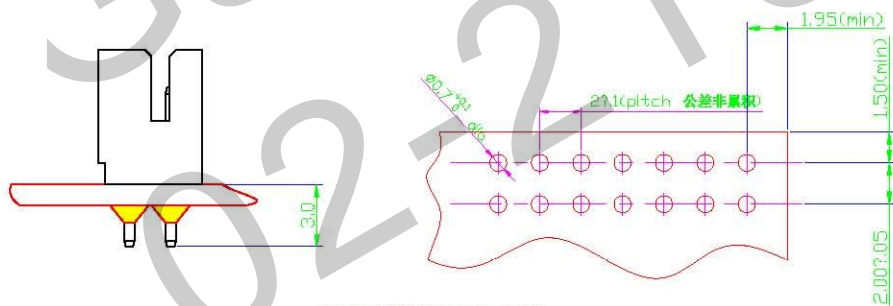
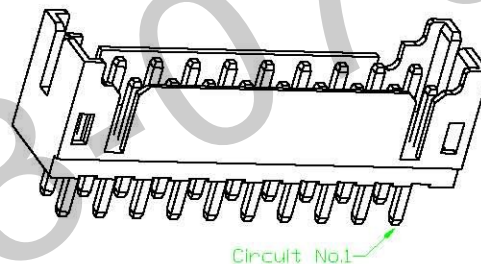
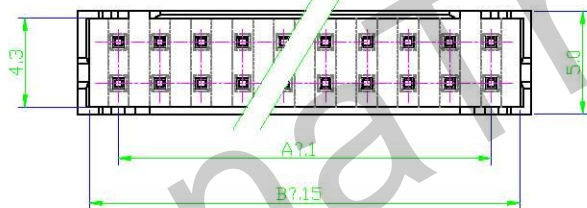
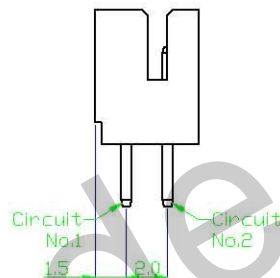
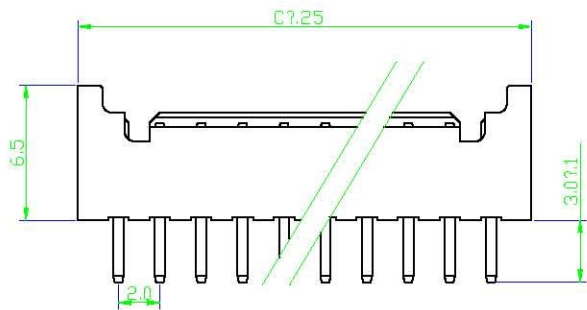


# PHD-A连接器总装图

## Top entry type



PCB寸法(t=0.8-1.6)  
P.C. BOARD Layout

PART NO (代表性)	Model NO	Dimensions		
		A	B	C
4 PIN	PHD2X2-A	2.0	4.85	5.95
10 PIN	PHD2X5-A	8.0	10.85	11.95
14 PIN	PHD2X7-A	12.0	14.85	15.95
20 PIN	PHD2X10-A	18.0	20.85	21.95
30 PIN	PHD2X15-A	28.0	30.85	31.95
32 PIN	PHD2X16-A	30.0	32.80	33.95
36 PIN	PHD2X18-A	34.0	36.85	37.95
40 PIN	PHD2X20-A	38.0	40.85	41.95

### NOTES:

接触件:黄铜  
Contact:Brass  
基座:PA66 GF30% (UL94V-0) (备注:不使用再生料)  
Housing:Nylon 66 GF30% (UL94V-0)  
适手电线:AWG#28-AWG#24  
Applicable:AWG#28 to #22  
额定电压 (Voltage rating):250V DC/AC(有效值)  
额定电流 (Current rating):3.0A(AWG#22)  
耐压值 (Withstand voltage):1000V AV(rms)  
工作温度 (Working Temperature):-40℃~+105℃  
绝缘电阻 (Insulation resistance):1000MΩ MIN  
接触电阻 (Contact resistance):30mΩ MAX

旧底图总号

底图总号

签字

2		插针	黄铜	表面处理	镀锡
1		基座	PA66 GF30%(UL94V-0)		
序号	图号	名称	材料	数量	附注
			品名 TITLE:	71141-2.0-PHD-A	
			GANAELECTRONIC		
标记	处数	更改文件号	签字	日期	
制作	洪浙江	日期	2007/7/16	模号	
审核	洪浙江	日期	2007/7/16	单位	mm
校对		日期		第页	比例
批准		日期		共页	投影法
				名称	
				材质	