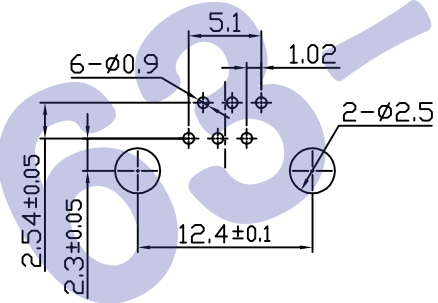
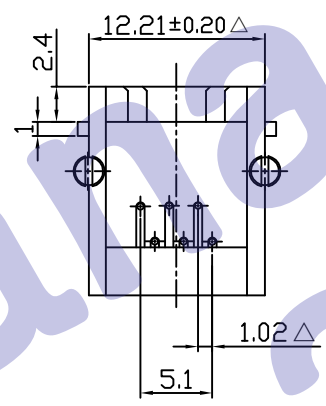
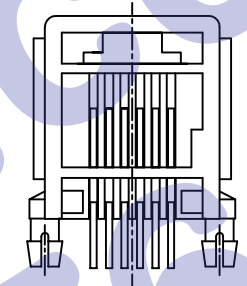
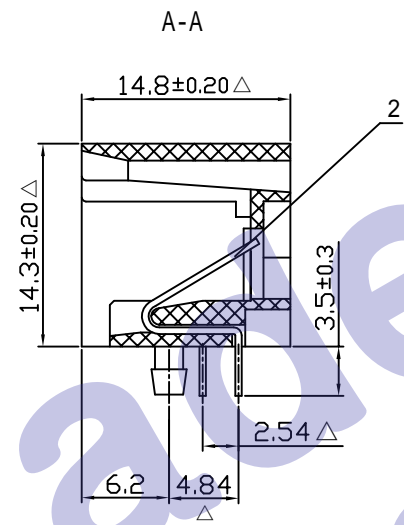
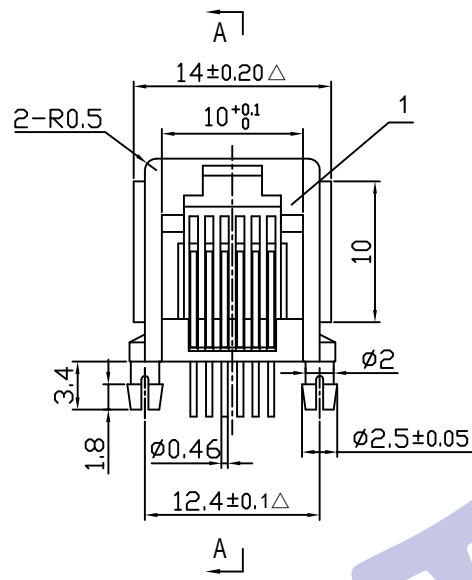


角注: 3RD ANGLE PROJECTION
公制 METRIC



RECOMMENDED P.C.B LAYOUT
TOP VIEW (COMPONENT SIDE)

Gold Plating	Option
1.8 μ"	<input type="checkbox"/>
3 μ"	<input type="checkbox"/>
6 μ"	<input type="checkbox"/>
15 μ"	<input type="checkbox"/>
30 μ"	<input type="checkbox"/>
50 μ"	<input type="checkbox"/>

MATERIALS:
 1.Housing:PBT UL94V-0.
 2.Contact:0.46mm DIA Phosphor Bronze gold Plating Over Nickel.
 ※凡标注△记号者 为品保检验之尺寸。

		未注公差 容许公差 TOLERANCE	品名 ARTICLE		
		.XXX ±0.05	5521-1R-6P6C		
修正 REVISION		日期 DATE	图号 DWG NO.		
日期 DATE	2006-06-16	设计DR. 唐清峰			
HDC有限公司		校对CHKD.	单位 UNIT	比例 SCALE	张数 SHEET
		核准APPD. 冯水林	mm	2/1	1/1
					版本 REV A2