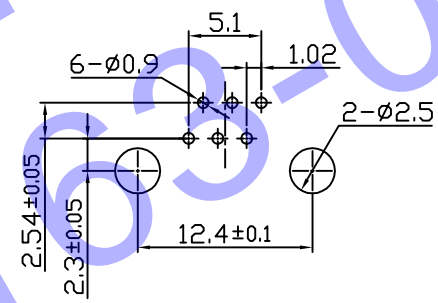
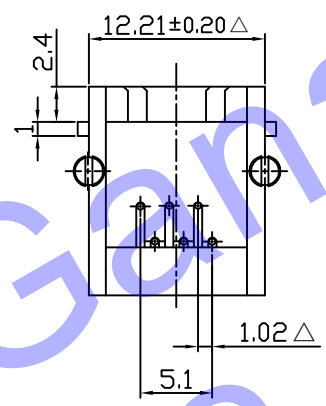
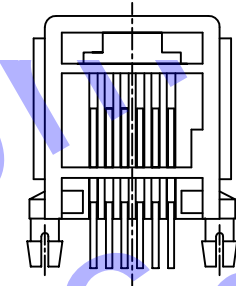
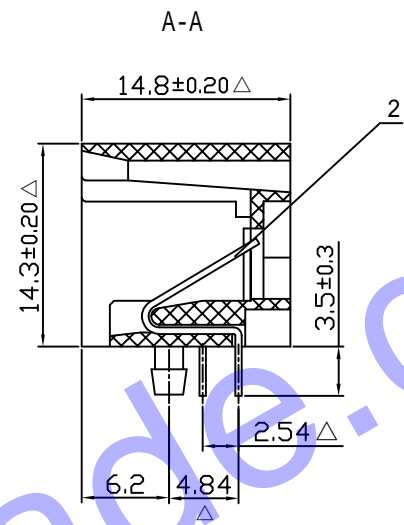
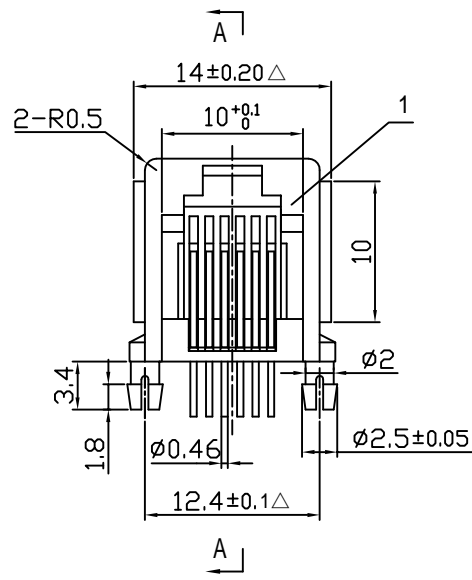


角法: 3RD ANGLE PROJECTION
公制 METRIC



RECOMMENDED P.C.B LAYOUT
TOP VIEW (COMPONENT SIDE)

Gold Plating	Option
1.8 μ"	<input type="checkbox"/>
3 μ"	<input type="checkbox"/>
6 μ"	<input type="checkbox"/>
15 μ"	<input type="checkbox"/>
30 μ"	<input type="checkbox"/>
50 μ"	<input type="checkbox"/>

MATERIALS:
 1.Housing:PBT UL94V-0.
 2.Contact:0.46mm DIA Phosphor Bronze gold Plating Over Nickel.
 ※凡标注△记号者 为品保检验之尺寸。

		未注公差 容许公差 TOLERANCE .XXX ±0.05 .XX ±0.10 .X ±0.20	品名 ARTICLE 5521-1R-6P6C	
日期 DATE		2006-06-16	图号 DWG NO. FX-D-007	
HDC 有限公司		设计DR. 唐清峰	单位 UNIT	比例 SCALE
		校对CHKD.	mm	2/1
		核准APPD. 冯水林	张数 SHEET	1/1
			版本 REV	A2