

NOTES:

MATERIAL:

- 1.HOUSING MATERIAL :GLASS FILLED POLYESTER(UL94V-0).
- 2.CONTACT MATERIAL :PHOSPHOR BRONZE $\phi 0.46\text{mm}$ (C5100).
- 3.PLATING :GOLD PLATING OVER NICKEL.

ELECTRICAL:

- 1.VOLTAGE RATING :125 VAC RMS.
- 2.CURRENT RATING :1.5 AMP.
- 3.CONTACT RESISTANCE :50 MILLIOHMS MAX.
- 4.INSULATION RESISTANCE :500 MEGOHMS MIN @ 500V DC.
- 5.DIELECTRIC WITHSTANDING RESISTANCE :1000V AC RMS 50Hz. 1MIN.

MECHANICAL:

- 1.DURRABILITY :750 CYCLES MIN.
- 2.PCB RETENTION PRE-SOLDER :1 LB MIN.

ENVIRONMENTAL:

- 1.STORAGE :-40°C TO +85°C.
2. OPERATION : 0°C TO 70°C.

MATES WITH MODULAR PLUG CONFORMING TO FCC PART 68,SUBPART F.

△ PART NUMBER:

5521-01262112XX1X-X

5521 SERIES
PCB JACK

(5521 系列 PCB 接口)

SHIELD (屏蔽壳):

1-W/O SHIELD (非屏)

2-W/ SHIELD (屏蔽)

PORTS (插口):

1-1X1 (一口) . 2-1X2 (二口)

4-1X4 (四口) . 5-1X5 (五口)

6-1X6 (六口) . 8-1X8 (八口)

POSITIONS (金针位置):

4-4POSITIONS (4P) . 6-6POSITIONS (6P)

8-8POSITIONS (8P) . 0-10POSITIONS (10P)

CONTACTS (金针根数):

2-2CONTACTS (2C)

4-4CONTACTS (4C) . 6-6CONTACTS (6C)

8-8CONTACTS (8C) . 0-10CONTACTS (10C)

HIGH STYLE (高度分类):

1-H=13 (13高) . 2-H=15 (15高)

PANEL (耳定位):

1-W/ PANEL (有耳) . 2-W/O PANEL (无耳)

GAP (开口):

1-W/ GAP (有开口) . 2-W/O GAP (无开口)

△ 1-A TYPE;
2-B TYPE.

GOLD PLATING
(镀金厚度)

1-F U" . 2-1.5U"

3-3U" . 4-6U"

5-15U" . 6-30U"

7-50U"

LOGO (标识):

0-W/O LOGO (无标识)

1-W/ HAXN (有HAXN标识)

2-W/ UL (有UL标识)

3-W/ HAXN. UL (有HAXN. UL)

COLOR (颜色):

1-BLACK (黑色) . 2-GRAY (灰色)

3-IVORY (象牙色) . 4-ORANGE (橙色)

5-PINK (粉红色) . 6-GREEN (绿色)

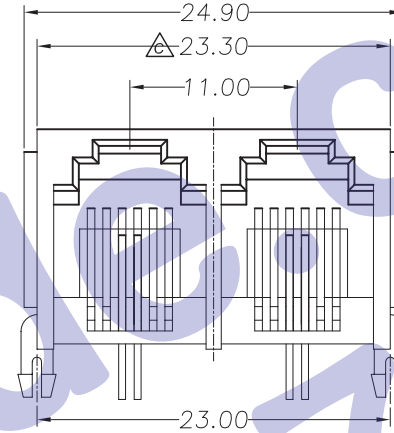
PLASTIC (塑料):

1-PBT. 2-NYLON66 (尼龙66)

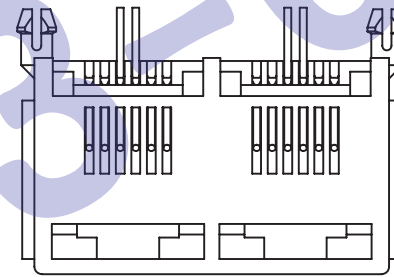
3-NYLON46 (尼龙46) . 4-ABS

GAP (开口):

1-W/ GAP (有开口) . 2-W/O GAP (无开口)

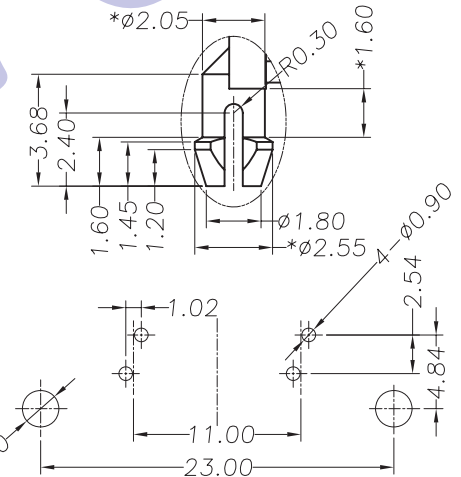
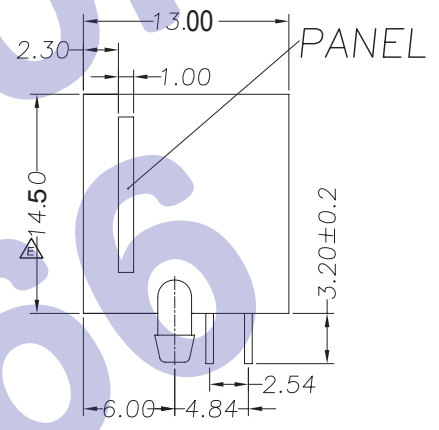


A TYPE



△

REVISION RECORD				
REV	ECO	DESCRIPTION	DRFT	CHKD
△		原始版本	PEILEI	06.06.09
△		增加料号. 更改图号	xushiyong	07.02.05
△		增加尺寸料号选项(B TYPE)	xushiyong	07.10.13
△		增加视图	xushiyong	08.05.22



PC Board Layout

DETACHED LISTS	MM (INCH)	设计 peilei	日期 06.06.09	HDC 有限公司	
	一般公差栏	审核 GANBO	日期 06.06.09		
	MM	批准 xushiyong	日期 06.06.09	系列	名称 5521-6P2C-E
	.0 ±0.20 .00 ±0.15 .000 ±0.075	材料:		5521	
角度 ± 0.01°	数量:		图号/B		
第三角视图	表面处理:		料号: 请查看注释	A3	版本 E
	比例: 1:1		不按比例	共 X 页 第 Y 页	