

NOTES:

MATERIAL:

- 1.HOUSING MATERIAL :GLASS FILLED POLYESTER(UL94V-0).
- 2.CONTACT MATERIAL :PHOSPHOR BRONZE $\phi 0.46\text{mm}$ (C5100).
- 3.PLATING :GOLD PLATING OVER NICKEL.
- 4.SHIELD: COPPER ALLOY 0.20mm THICKNESS PLATING NI.

ELECTRICAL:

- 1.VOLTAGE RATING :125 VAC RMS.
- 2.CURRENT RATING :1.5 AMP.
- 3.CONTACT RESISTANCE :50 MILLIOHMS MAX.
- 4.INSULATION RESISTANCE :500 MEGOHMS MIN @ 500V DC.
- 5.DIELECTRIC WITHSTANDING MECHANICAL RESISTANCE :1000V AC RMS 50Hz. 1MIN.

1.DURRABILITY :750 CYCLES MIN.

2.PCB RETENTION PRE-SOLDER :1 LB MIN.

ENVIRONMENTAL:

2. OPERATION : -40°C TO $+85^{\circ}\text{C}$.

MATES WITH MODULAR PLUG CONFORMING TO

FCC PART 68,SUBPART F.

PART NUMBER:

99-03208211XX2X

99 SERIES
PCB JACK
(99系列PCB接口)

SHIELD (屏蔽壳):

- 1-W/O SHIELD (非屏)
 - 2-HALF SHIELD (半包)
 - 3-FULL SHIELD (全包)
- PORTS (插口):
- 1-1X1 (一孔) .2-1X2 (二孔)
 - 4-1X4 (四孔) .5-1X5 (五孔)
 - 6-1X6 (六孔) .8-1X8 (八孔)

POSITIONS (金针位置):

- 4-4POSITIONS (4P)
- 6-6POSITIONS (6P)
- 8-8POSITIONS (8P)
- 0-10POSITIONS (10P)

CONTACTS (金针规格):

- 1-2.3.4.PIN.2-2CONTACTS (2C)
- 4-4CONTACTS (4C) .6-6CONTACTS (6C)
- 8-8CONTACTS (8C) .0-10CONTACTS (10C)

PEG/TAB (定位位规格):

- 0-W/O PEG (无铁脚) .1-FRONT PEG 3.05 (前脚3.05)
- 2-FRONT PEG3.68 (前脚3.68) .3-FRONT PEG4.57 (前脚4.57)
- 4-BACK PEG3.05 (后脚3.05)

GOLD PLATING (镀金厚度)

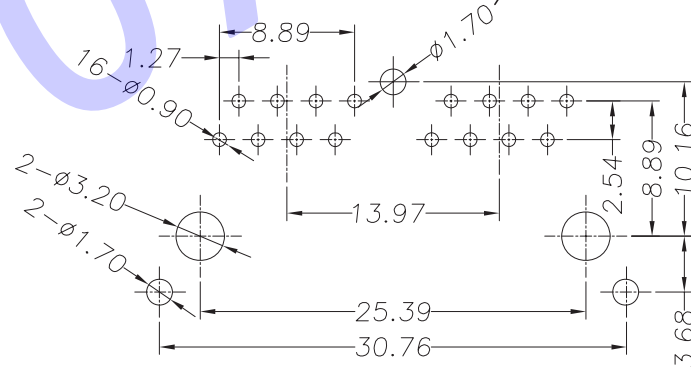
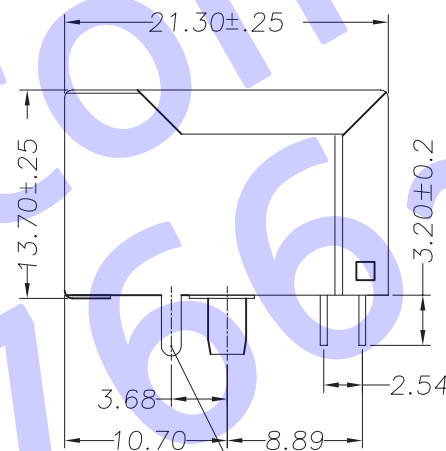
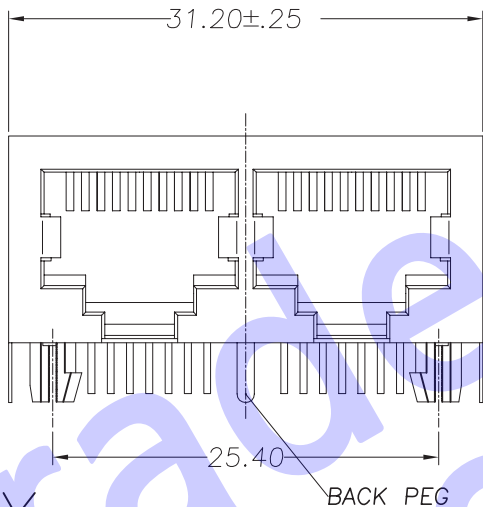
- 1-F U". 2-1.5U"
- 3-3U". 4-6U"
- 5-15U". 6-30U"
- 7-50U"

LOGO (标识):

- 0-W/O LOGO (无标识)
 - 1-W/ HAXN (有HAXN标识)
 - 2-W/ UL (有UL标识)
 - 3-W/ HAXN. UL (有HAXN. UL)
- COLOR (颜色):
- 1-BLACK (黑色)
 - 2-WHITE (白色) .3-GRAY (灰色)
 - 4-IVORY (象牙色) .5-YELLOE (黄色)
 - 6-RED (红色) .7-GREEN (绿色)
- PLASTIC (塑料):
- 1-PBT.2-NYLON66 (尼龙66) .
 - 3-NYLON46 (尼龙46) .4-ABS

EMI (弹片):

- 1-W/O EMI (无弹片) .
 - 2-W/ EMI (带弹片)
- BACK PEG (后骨铁脚):
- 0-W/O BACK PEG (无后骨铁脚) .
 - 1-1BACK PEG (1个后骨铁脚)
 - 2-2BACK PEG (2个后骨铁脚) .
 - 3-3BACK PEG (3个后骨铁脚)



PC Board Layout

REVISION RECORD				
REV	ECO	DESCRIPTION	DRFT	CHKD
△		原始版本	PEILEI 05.03.06	
△			xushiyong 07.01.26	

<table border="1"> <tr> <th>MM</th> <th>(INCH)</th> </tr> <tr> <td>— 般 公 差 栏</td> <td></td> </tr> <tr> <td>.0 ± 0.20</td> <td>±</td> </tr> <tr> <td>.00 ± 0.15</td> <td>±</td> </tr> <tr> <td>.000 ± 0.075</td> <td>±</td> </tr> </table>		MM	(INCH)	— 般 公 差 栏		.0 ± 0.20	±	.00 ± 0.15	±	.000 ± 0.075	±	设计 日期	日期	<h1>HDC有限公司</h1>	
MM	(INCH)														
— 般 公 差 栏															
.0 ± 0.20	±														
.00 ± 0.15	±														
.000 ± 0.075	±														
<table border="1"> <tr> <td>角 度 ± 0.01'</td> <td>数量</td> <td>数量</td> </tr> <tr> <td>表面处理: 表面处理</td> <td>比例</td> <td>比例</td> </tr> </table>		角 度 ± 0.01'	数量	数量	表面处理: 表面处理	比例	比例	审核 日期	批准 日期						
角 度 ± 0.01'	数量	数量													
表面处理: 表面处理	比例	比例													
<table border="1"> <tr> <td>DETACHED LISTS</td> <td>第三角视图</td> </tr> </table>		DETACHED LISTS	第三角视图	材料: 材料	数量: 数量	系列	名称								
DETACHED LISTS	第三角视图														
		表面处理: 表面处理	比例: 比例	系列	9903-1X2-SB										
		比例: 比例	不按比例	图号/图号	A3 版本										
		共 X 页 第 Y 页		料号: 料号	版本										