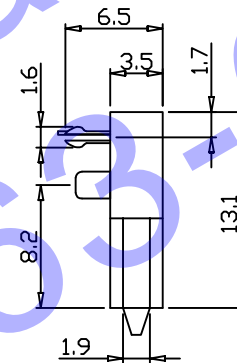
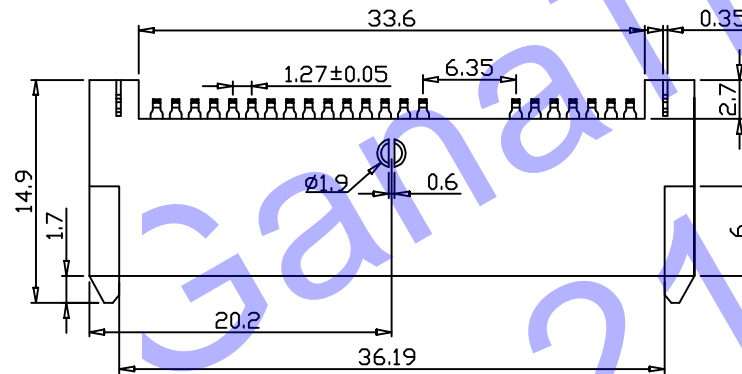
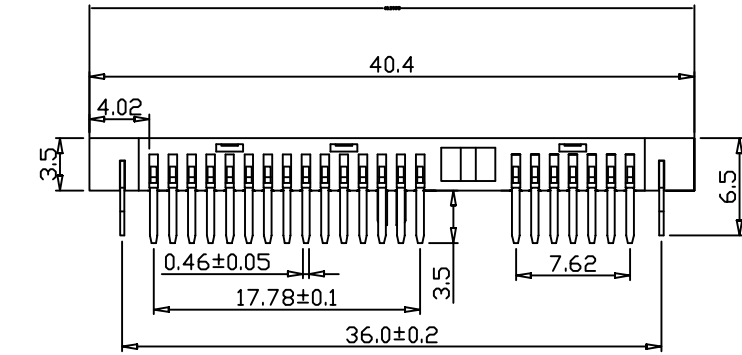


版本	变更内容	变更人	日期
A			



SPECIFICATIONS

MATERIAL:

HOUSING:LCP UL94V-0

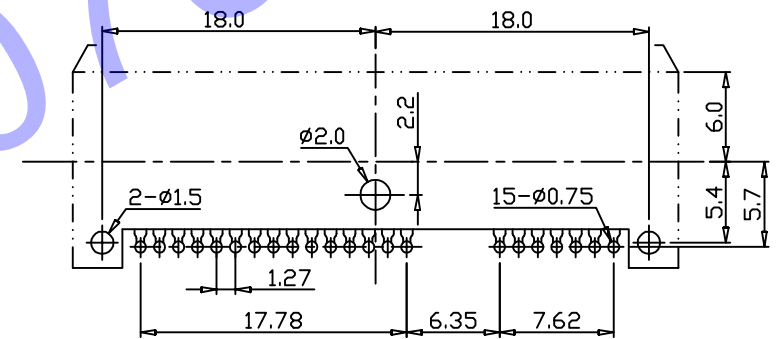
COLOR:BLACK

CONTACT:PHOSPHOR BRONZE

PEG:BRASS

FINISH:CONTACT:3U" GOLD/TIN PLATING ON CONTACT AREA
100U"MIN. TIN-LEAD PLATING ON SOLDERTAILS
50U"MIN. NICKEL UNDERPLATING OVER ALL.

PEG:100U"MIN. TIN-LEAD PLATING ON SOLDERTAILS
50U"MIN. NICKEL UNDERPLATING OVER ALL.



PCB LAYOUT

X.	±0.3	X.*	±1.0*	客户:	产品名称: SATA 7+15 90° H3.5带鱼叉	HDC ELECTRONICS CO., LTD.	
.X	±0.25	.X*	±0.5*				
.XX	±0.2	.XX*	±0.2*	单位: MM	产品料号: GSTA - 715F - 02	核准:	日期:
.XXX	±0.05	.XXX*	±0.1*			审核:	日期:
				材质:	图号:	设计: 康春香	日期: 09-07-10
				数量:	比例: 1:1	版次: A	