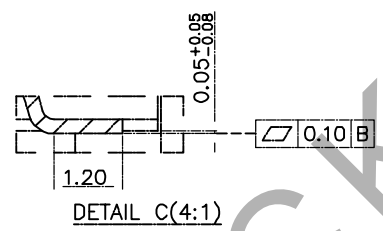
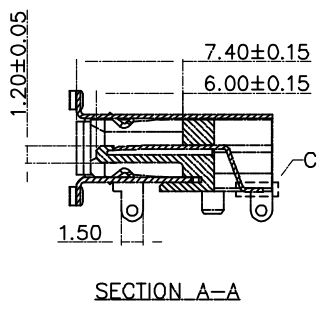
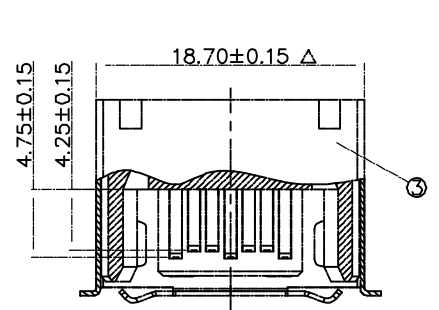
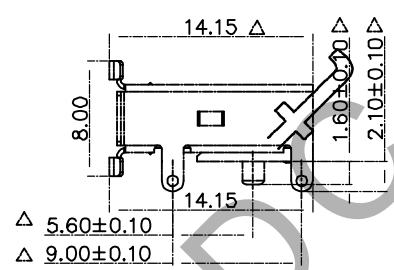
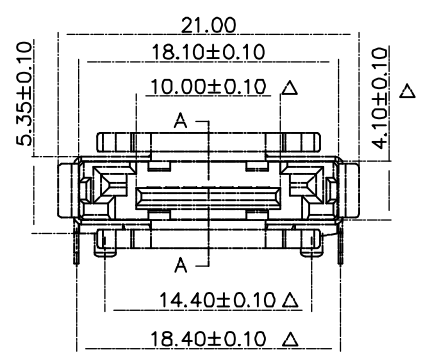


版本 REV	编号 ECN NO.	位置 LOCATIONS	变更内容 DESCRIPTION	日期 DATE	变更人 DESIGN
A0					



**SPECIFICATION:**  
**1.MATERIAL:**  
 HOUSING:LCP UL94V-0  
 COLOR:BLACK  
 CONTACT:BRASS C2680R-H,T=0.25mm  
 SHELL:BRASS C2680R-H,T=0.30mm  
**2.FINISH:**  
 CONTACT:1u"3u"5u"15u" GOLD/TIN PLATING ON CONTACT AREA  
 100u" MIN. TIN PLATING ON SOLDERTAILS  
 50u" MIN. NICKEL UNDERPLATING OVERALL  
 PEG:100u" MIN. TIN PLATING ON SOLDERTAILS  
 50u" MIN. NICKEL UNDERPLATING OVERALL



### Ordering Information

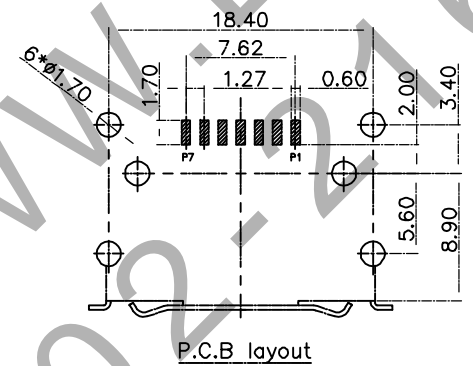
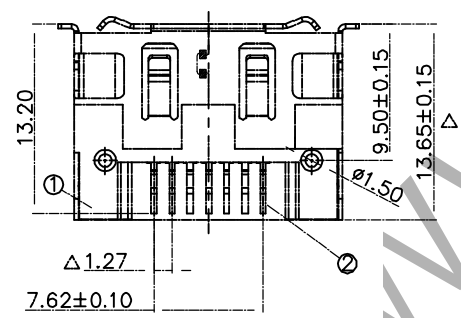
L841XX -XXX X X XX X

PIN数 ————  
 5.3  
 6.1  
 6.3  
 8.15  
 9.3  
 9.6  
 11.0  
 11.2  
 12.7  
 13.1  
 13.4  
 14.9  
 2.85  
 7.0  
 4.5

0、无柱  
 1、带柱  
 2、鱼叉  
 3、螺孔  
 4、螺孔+鱼叉+柱  
 5、螺孔+鱼叉  
 6、鱼叉+柱

流水号  
 1、LCP-黑  
 2、LCP-黄  
 3、LCP-绿  
 4、LCP-蓝  
 5、LCP-红

A袋装  
 B管装  
 C盘装  
 D卷装



HDC ELECTRONICS CO., LTD.					
品名 TITLE:	GSTA-7EF-01	制图 (DR):	LHL	日期 (Date):	2012.08.25
料号 (P/N):	L84107-05311XXX	审核 (CHKD):		日期 (Date):	
模号: (M/N)		核准 (APPD):		日期 (Date):	
比例 (SCALE)	1:1	单位 (UNIT)	mm	张数 (SHEET):	XOFX
				SIZE	A4
				级别	TYPE:

TOLERANCE UNLESS OTHERWISE SPECIFIED	
LINER	ANGLES
.0 ±0.3	0.° ±2.0°
.00 ±0.2	.0° ±1.0°
.000 ±0.1	.00° ±0.5°