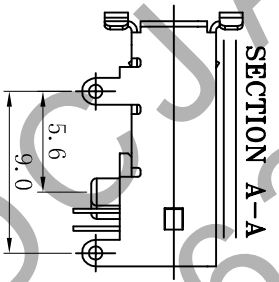
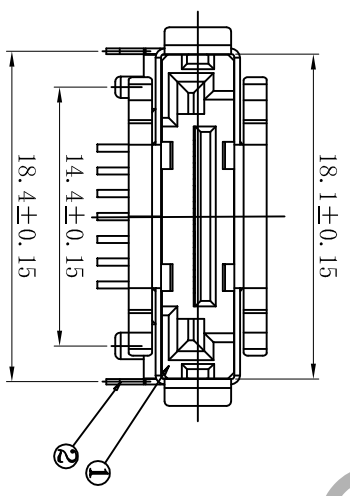
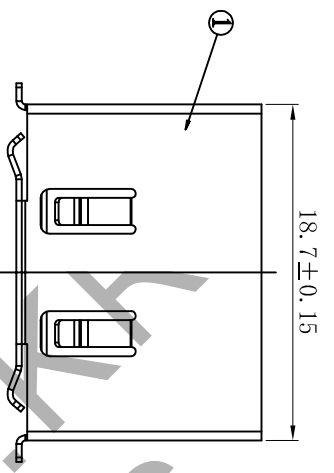
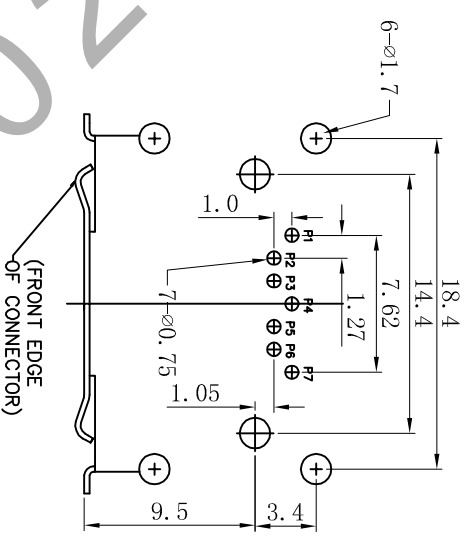




版本	变更内容	变更人	日期
A			



SPECIFICATION:
MATERIAL:
HOUSING:-PAGT 30% GF UL94V-0
COLOR:BLACK
CONTACT :BRONZE G3191-H, T=0.25mm
SHELL:BRASS C2680R-H, T=0.3mm
FINISH
CONTACT:3U" GOLD/TIN PLATING ON CONTACT AREA
100U" MIN. TIN-LEAD PLATING ON SOLDERTAILS
500U" MIN. NICKEL UNDERPLATING OVERALL
PEG:100U" MIN. TIN-LEAD PLATING ON SOLDERTAILS
50U" MIN. NICKEL UNDERPLATING OVERALL.



RECOMMENDED PC BOARD LAYOUT

X.	±0.3	X°	±1.0°	客户:	产品名称:	HDC ELECTRONICS CO., LTD.
.X	±0.25	X°	±0.5°	数量:	SMTA 7P DIP TYPE 反向	
.XX	±0.2	XX°	±0.2°	材质:	产品料号: GSTA-7EF-03	
.XXX	±0.05	XXX°	±0.1°	图号:	单位: MM	
 				比例: 1:1	版次: A	设计: 康春香
				日期:	审核:	日期: 09-07-10