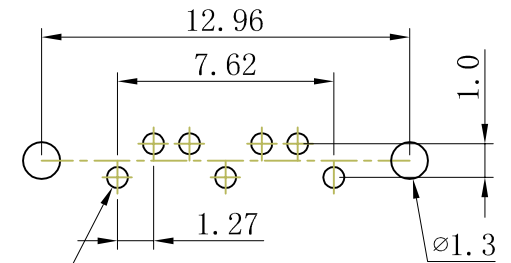
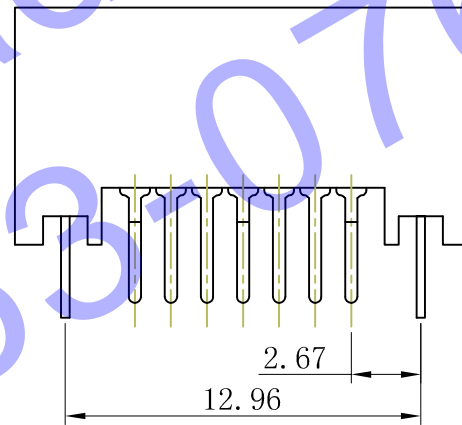
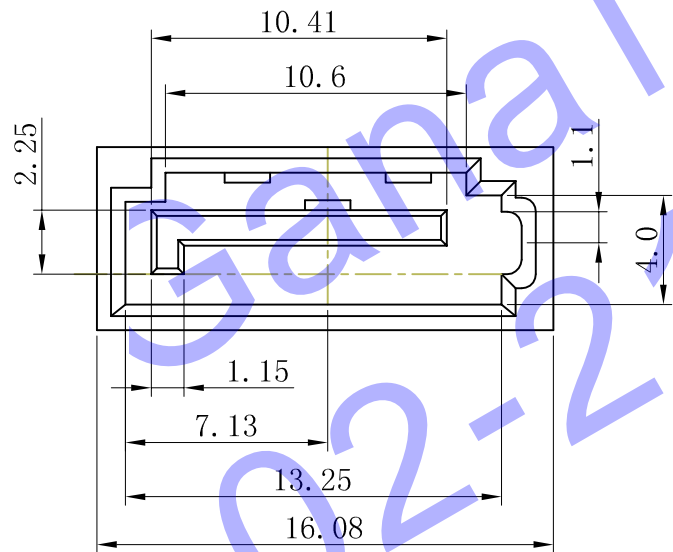
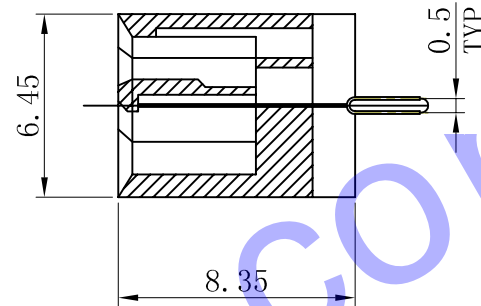
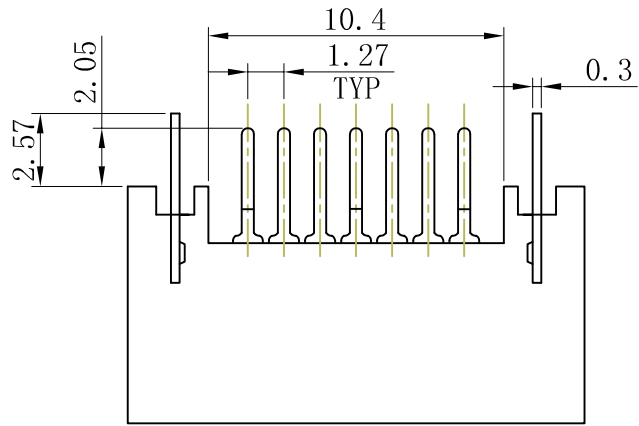


| 版本 | 变更内容 | 变更人 | 日期 |
|----|------|-----|----|
| A | | | |
| | | | |
| | | | |



7- $\phi 0.74 \pm 0.05$

PCB LAYOUT

| | | | | | | | |
|------|------------|-------|-------------|--------|---------------------|---------------------------|-------------|
| X. | ± 0.2 | X.* | $\pm 1.0^*$ | 客户: | 产品名称: | HDC ELECTRONICS CO., LTD. | |
| .X | ± 0.15 | .X* | $\pm 0.5^*$ | 单位: MM | SATA 7P A TYPE 全插板式 | 核 准: | |
| .XX | ± 0.1 | .XX* | $\pm 0.2^*$ | | 产品料号: | 日期: | |
| .XXX | ± 0.05 | .XXX* | $\pm 0.1^*$ | 材 质: | GSTA - 7F - 03 | 审 核: | 日期: |
| | | | | 数 量: | 图 号: | 设计: 康春香 | 日期: 08-11-6 |
| | | | | | 比 例: 1:1 | 版次: A | |