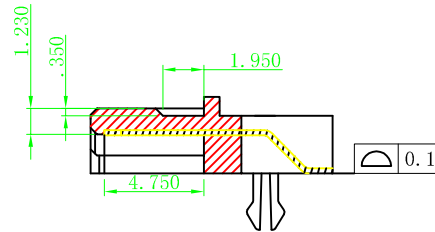
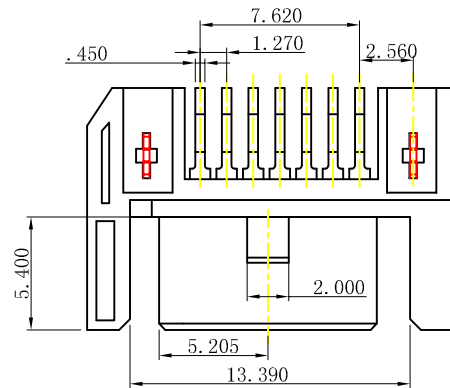
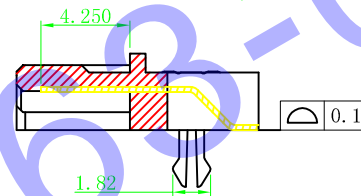
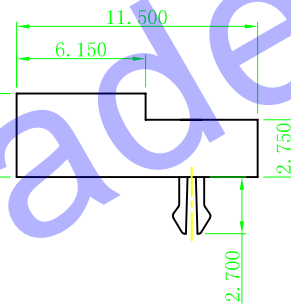
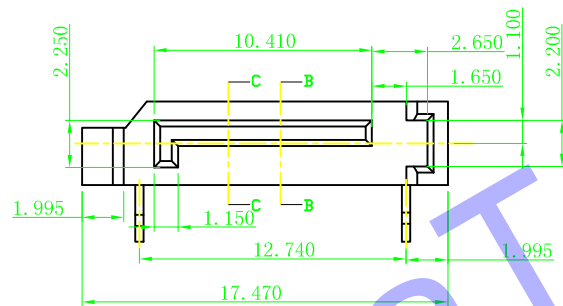


版本	变更内容	变更人	日期
A			

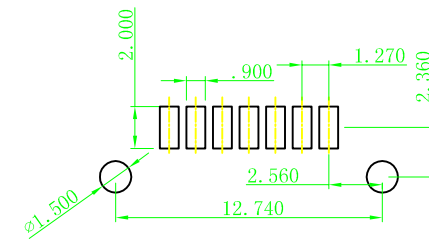
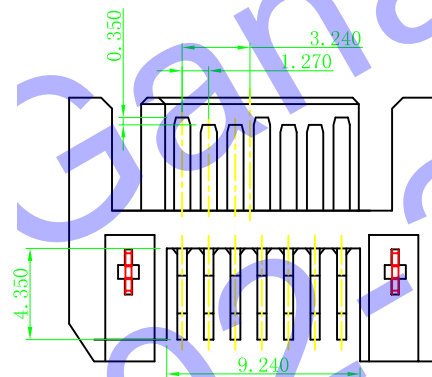



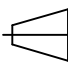
NOTM:

1. 胶芯材料为LCP+30 $\phi$ GFUL94V
2. 五金端子为C2680, 半金锡镀金3u
3. 功能尺寸位置, 毛边最大允许<0.05mm  
非功能尺寸外观, 毛边最大允许<0.10mm
4. 产品符合ROHS环保标准



SECTION C-C



X.	$\pm 0.5$	X.*	$\pm 3.0^*$	客户:	产品名称:	HDC ELECTRONICS CO., LTD.	
.X	$\pm 0.30$	.X*	$\pm 2.0^*$	单位:	SATA 7P板端正向90度SMT型		
.XX	$\pm 0.20$	.XX*	$\pm 1.0^*$	MM	产品料号:	核准:	日期:
.XXX	$\pm 0.05$	.XXX*	$\pm 0.5^*$		GSTA - 7M - 05	审核:	日期:
 				材质:	图号:	设计:	康春香
				数量:	比例:	版次:	A