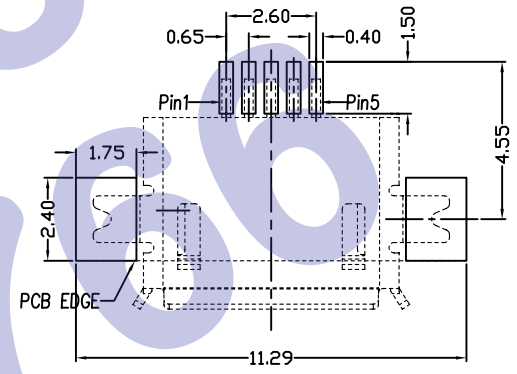
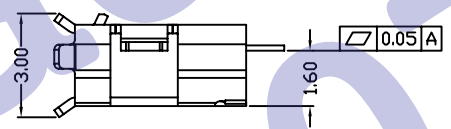
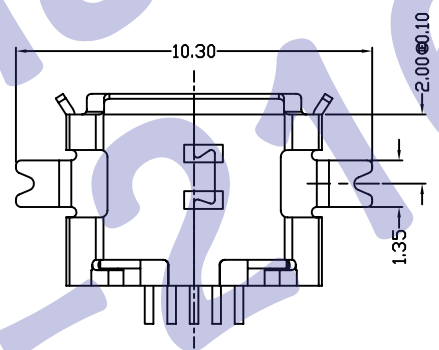
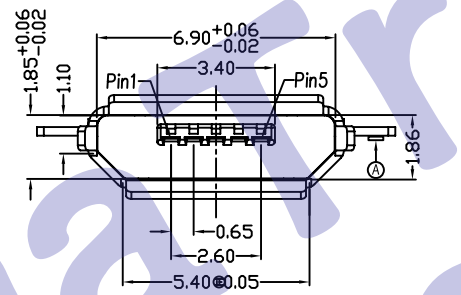
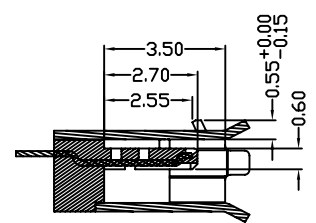
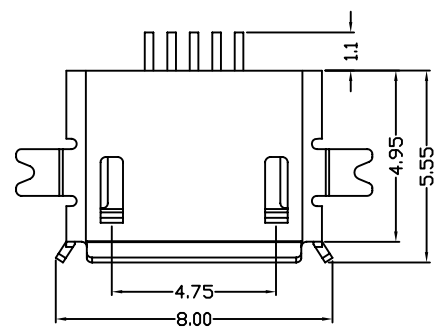


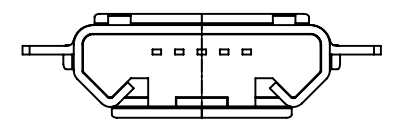
5 4 3 2 1

MU123- □ □ □ □

颜色 (主体)	材质 (主体)	外壳镀层	端子镀层 (接合处)
1: 黑色	1: PBT	1: 全金	1: 1U"
2: 白色	3: NL9T	2: 全镍	2: 3U"
3: 贝吉色	5: ABS	3: 全锡	3: 5U"
4: 灰色	7: PPS	4: 前金后锡	4: 10U"
5: 蓝色	9: PE	5: 前金后镍	5: 15U"
	0: 其它		6: 30U"
			0: 其它



RECOMMENDED PCB LAYOUT



Notes:

1. Materials:
 - 1.1 Housing: High temperature thermoplastic with g.f,UL94 v-0.
 - 1.2 Contact: copper alloy,t=0.20mm.
 - 1.3 Shell: copper alloy,t=0.25mm.
2. Specifications:
 - 2.1. Current rating: 1 A Max.
 - 2.2. Dielectric withstanding:voltage: 100 V(ac) for 1 min.
 - 2.3. Contact resistance: 50 mW Max.
 - 2.4. Insulation resistance: 100 MW Min.
 - 2.5. Total mating force: 3.57 Kgf Max.
 - 2.6. Total unmating force: 1.0 Kgf Min.0.81~2.05 Kgf Min.after 10000 insertion/extraction cycles
 - 2.7. Temperature range: -30°C~+80°C

设计 DRAW BY	杨帆	审核 DISCUSS BY	
校对 DISCUSS BY		比例 SCALE	2:1

HDC 有限公司

图名 DRAWING NO	MICRO USB 5PF B TYPE SMT沉板1.6两只脚	图号 SHEET NO	MU123	日期 DATE	2012.04.12
料号 VERSION		数量 QUAN	备注 REMARK	版次 REMARK	张号 SHEET

A

A

6

5

4

3

2

1

B

D