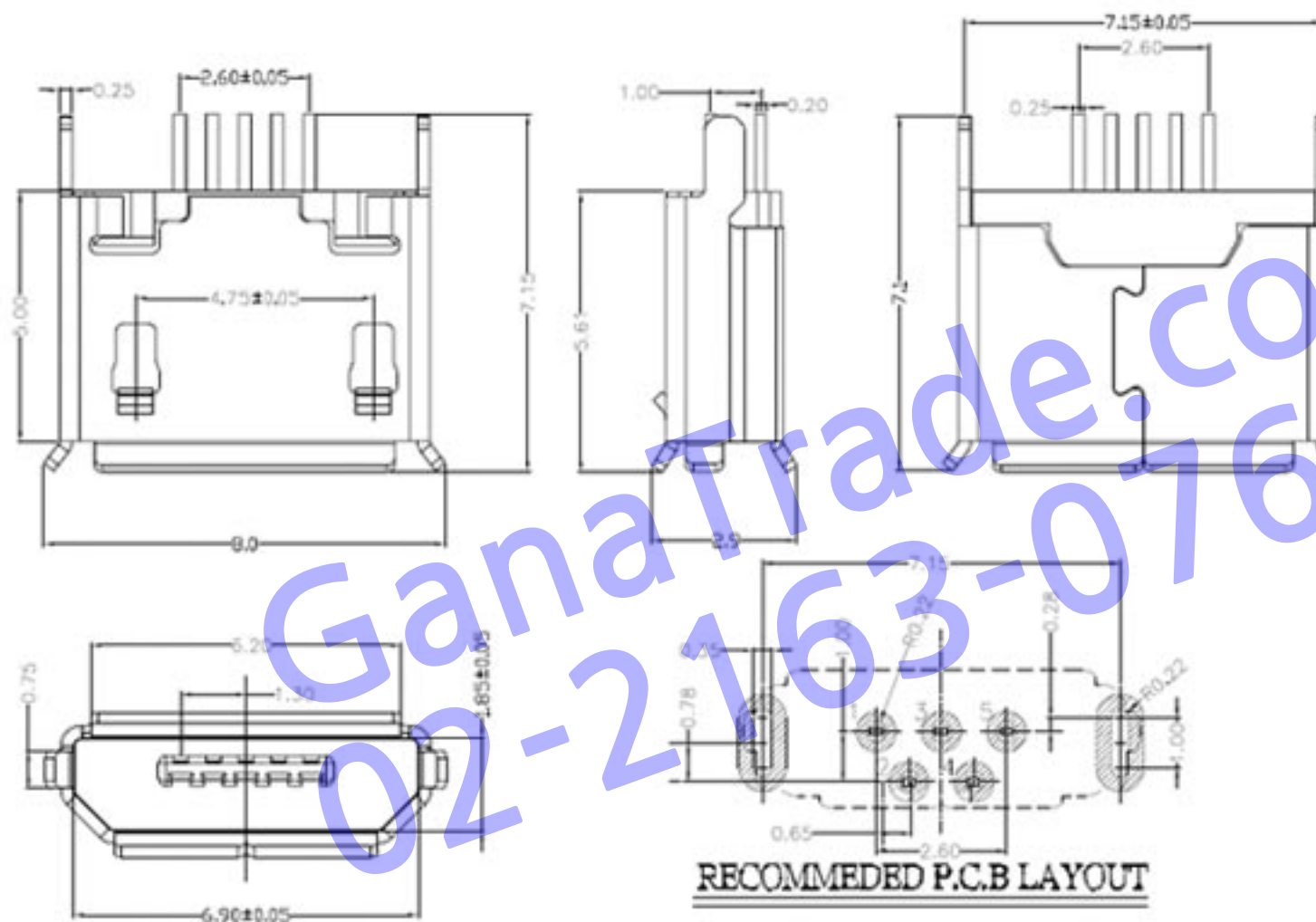


图号	修改日期	第 0 页	日期
A/0			



- 备注:
- 1-产品规格:
 - 1-1. 插入力: 35N MAX.
 - 1-2. 拔出力: 10N MIN. INITIAL 8-20N AFTER
 - 1-3. 额定电流: 1.0A
 - 1-4. 额定电压: 30V
 - 1-5. 耐久性: 3000 CYCLES MIN.
 - 1-6. 耐电压: 100V AC MIN.
 - 1-7. 接触阻抗: 30mΩ MAX. INITIAL; 40mΩ MAX
 - 1-8. 绝缘电阻: 100MΩ MIN
 - 1-9. 工作温度: -30° TO +80°
 2. 材质:
 - 2.1 胶芯: LCP UL94V-0
 - 2.2 端子: CS191, 镍底, 镀金1μ"
 - 2.3 外壳: SUS
 3. 所用材质须符合RoHS要求
 4. 重点尺寸标识"▲"符号

RECOMMENDED P.C.B LAYOUT

尺寸	允许公差
.x	±0.50
.x	±0.20
.xx	±0.10
.xxx	±0.03
角度	±1.00°

HDC 有限公司			
图纸类型		图纸名称:	
产品工程图		MU134-3	
设计	2013.03.18	产品料号	
审核		视图	
		版号:	A/0

A
B
C
D
E
F