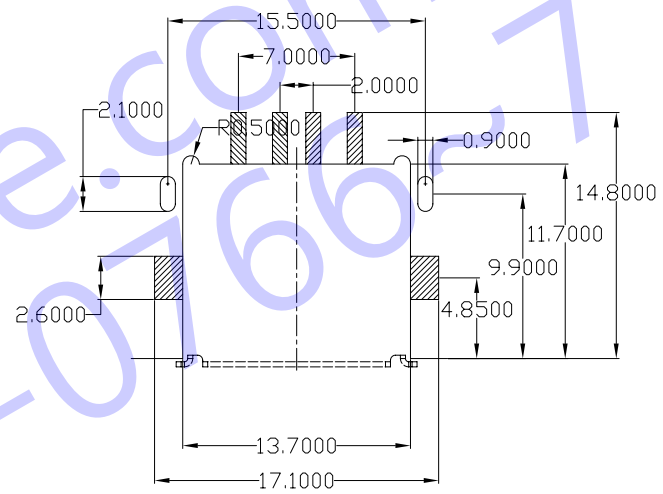
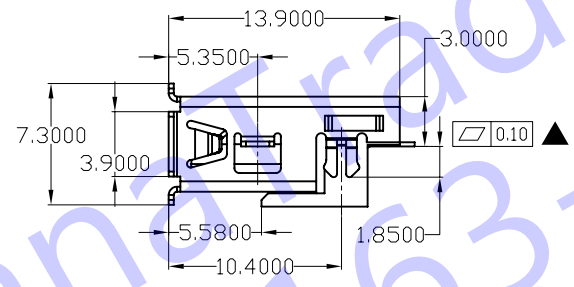
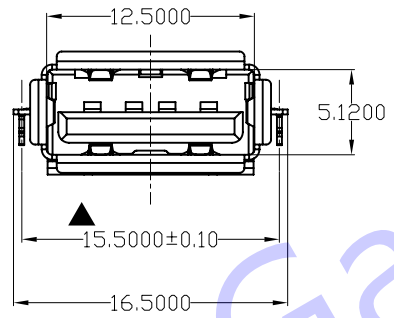
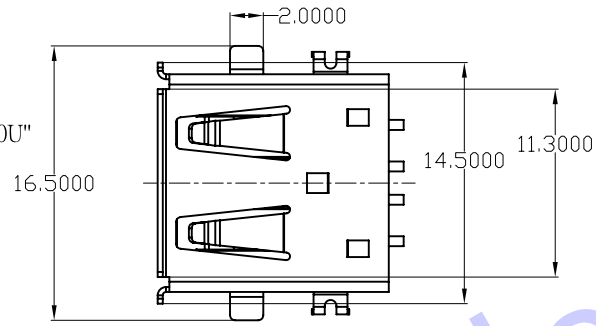


1 文件类型: 产品图面

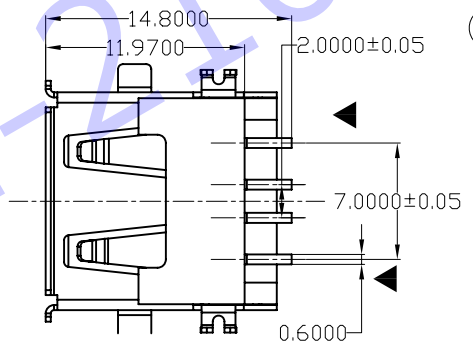
REV.	ECE NO.	DESCRIPTION	DRWN	APPD.	DATE.

- 注:
- 端子材料C2680-EH,厚度T=0.30±0.01
  - 塑膠材料LCP+30%GF 黑色
  - 電鍍:  
鐵殼鍍全高溫鍍50-120u"  
端子鍍底最小50U",焊腳錫區域鍍錫100U"  
接觸部位鍍金最小1U"
  - 毛邊最大0.05mm
  - 表面不可有劃傷,壓傷.
  - 標有"▲"符號的尺寸表示重點管控尺寸



Recommended PCB Layout(TOLERANCES:±0.05mm)

(Component Side) THICKNESS=1.2mm



UNITS MM	SCALE 1:1				
		DR.	TITLE. AF 沉板反向SMT 直针		
GENERAL TOLERANCE		HEJIN	MAT' L:		FINISH
X.	±0.30	PANYUFENG	DATE:		PART NO:
X.X	±0.20		P		
X.XX	±0.10				
X.°	±3°				
X.X°	±2°				