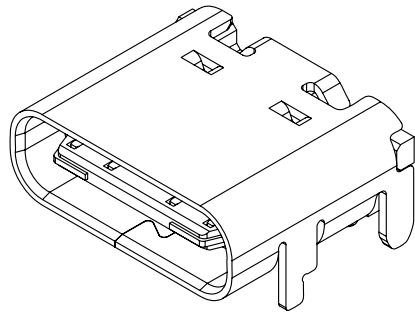
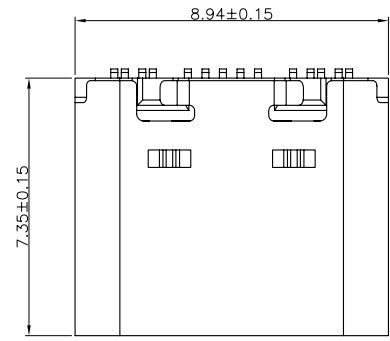
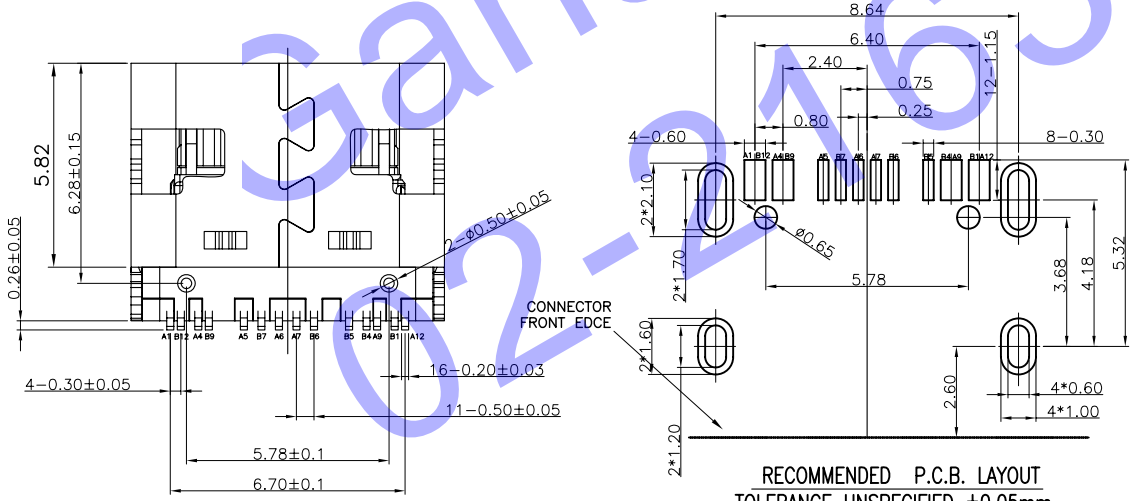
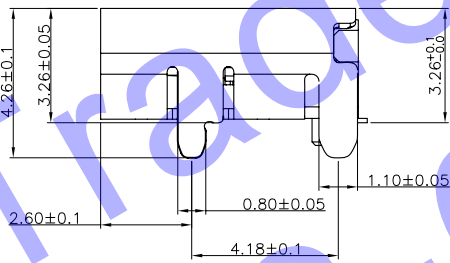
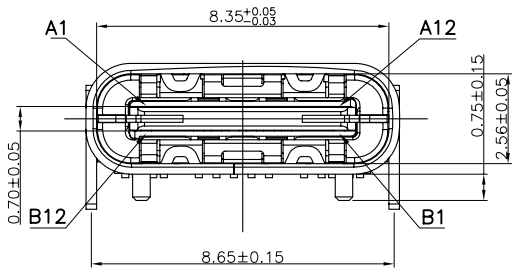


REV	ECN NO.	DISCRIPTION	CHEKED/DATE	APPD/DATE



- NOTES:
- MATERIAL:
 - MOLDING: LCP UL94 V-0
 - CONTACT: COPPER ALLOY.
 - GOLD PLATED Min ON CONTACT AREA, 100u"
 - Min TIN (LEAD FREE) ON SOLDER AREA,
 - SHELL: SUS304-H, T=0.30±0.03mm
 - 50u" NICKEL PLATING OVER ALL.
 - SHILD: SUS304-H, T=0.12±0.03mm
 - MECHANICAL:
 - INSERTION: 5~20N.
 - EXTRACTION: 8~20N AFTER TEST.
 - DURABILITY: 10000 CYCLES
 - ELECTRICAL:
 - CURRENT: 5A FOR VBUS;
 - 1.25A FOR GND PIN.
 - 0.25A FOR OTHER.
 - VOLTAGE: 20 V MAX
 - WITHSTANDING VOLTAGE: 100V AC R.M.S.
 - CONTACT RESISTANCE: 40mΩ MAX.
 - INSULATION RESISTANCE: 100MΩ MIN.
 - ENVIRONMENTAL
 - TEMPERATURE RANGE -25°C ~ +85°C



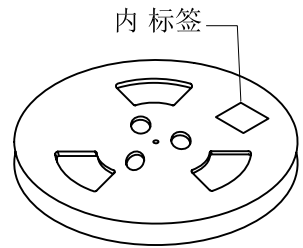
A1	GND	B12	GND
A4	VBUS	B9	VBUS
A5	CC1	B7	DN2
A6	DP1	B6	DP2
A7	DN1	B5	CC2
A9	VBUS	B4	VBUS
A12	GND	B1	GND
PIN	SIGNAL NAME	PIN	SIGNAL NAME

RECOMMENDED P.C.B. LAYOUT
TOLERANCE UNSPECIFIED ±0.05mm

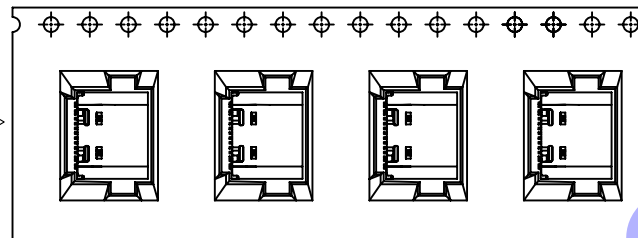
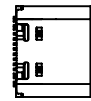
H D C 有限公司

.X: ±0.25	X: ±1°	APP.		DWG NO.	
.XX: ±0.15	.X: ±0.5°				
.XXX: ±0.05	.XX: ±0.02°	CHK.		TITLE	USB 3.1 C 14PF SMT 板上母座 单排短体2.0版
UNIT	mm				
SCALE	1:1	DRW.	15.11.06	SERIES	
REV.	A0	SHEET:	1/1		

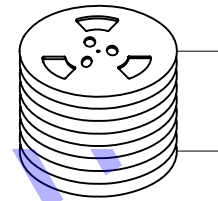
REV.	ECN NO.	DISCRIPTION	DRAWN/DATE	CHEKED/DATE	APPROVED/DATE



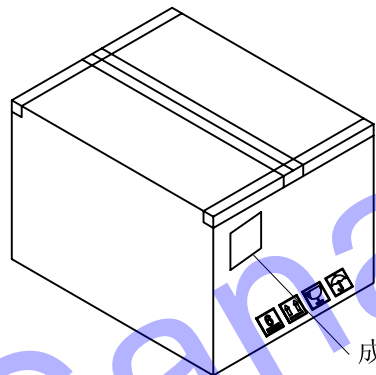
① 卷盘贴标签示意图



② 产品入载带示意图



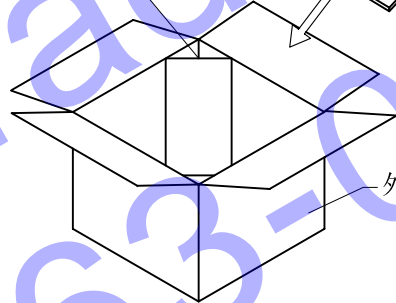
③ 10盘产品叠层示意图



⑥ 外箱封箱示意图

成品标签

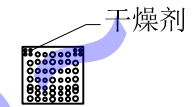
⑥ 三角套 (4pcs)



⑤ 产品入外箱示意图

图四

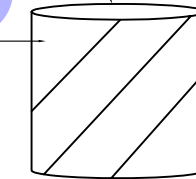
纸板 (2pcs) ⑤
分别放在外箱底面
和最上面



干燥剂

封口面
防水袋封口面朝上

⑧ 防水袋



④ 10盘产品入防水袋示意图

图三

包装说明:

1. 将检验好的成品;SMT朝下放入载带底部;每卷装1000PCS产品,10000PCS/箱;具体如图一所示
2. 将包装好的产品;每盘必需贴上内标签;具体如图二所示
3. 将贴好内标签的产品每10盘叠一层装入防水袋中并加一包干燥剂;装好后将防水袋封好;具体如图三图四所示
4. 先将1pcs平卡放入纸箱底部;然后将装好产品的防水袋装入纸箱中;防水袋热熔封口,封口面需朝上;并将4PCS三角套分别装入4个角;如图五所示
5. 装好后将1pcs平卡放入纸箱最上面并封好纸箱及贴好相关标签;具体如图六所示;(产品包装的标签,如客户有要求,请按客户要求包装出货)
6. 载带前面留30PCS空格,后面留20PCS空格
7. COVER与CARRY剥离力:50-125g,速度:300mm/分钟左右,剥离角度:165°-180°

H D C 有 限 公 司

.X : ±0.50	X. : ±1°	APP.		PART NO	
.XX : ±0.30	.X : ±0.5°	CHK.		TITLE	USB 3.1 C TYPE母座卷装图
.XXX : ±0.25	.XX : ±0.02°	DGN.	2015.11.06	SERIES	
UNIT	mm	DRW.	2015.11.06		
SCALE	1:1				
REV.	A0	SHEET:	1/1		