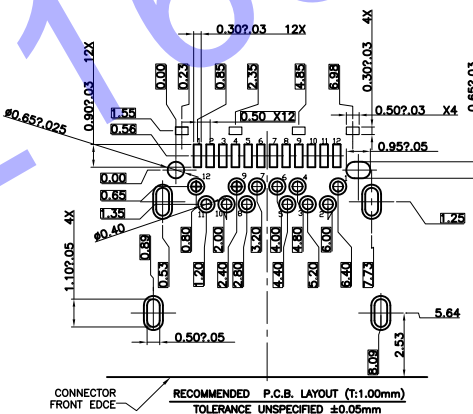
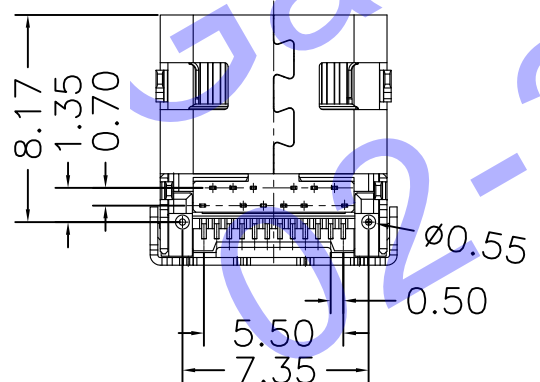
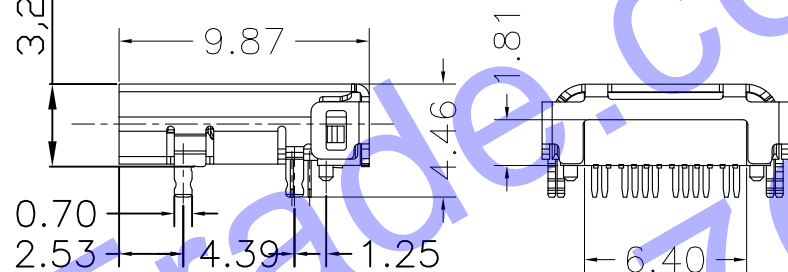
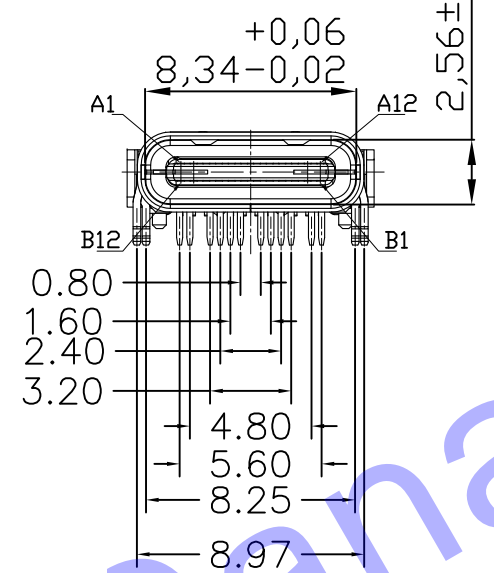
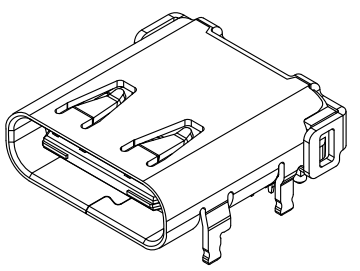
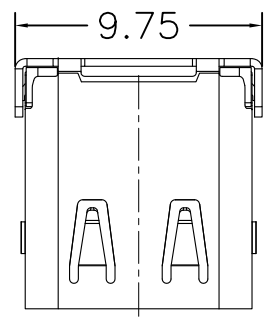


REV	LTR	DESCRIPTION	DATE	APPROVED
A0				



备注:

- 1.材质:
- 1.1胶芯: LCP+30%G.F UL94V-0
- 1.2端子: 磷铜, T=0.12mm; 镍底, 镀金Xμ”
- 1.3外壳: 不锈钢, T=0.30mm; 表面镀镍100μ”或亮锡100μ”
- 1.4接地片: 不锈钢, T=0.10mm;
- 1.5卡片: 不锈钢, T=0.15mm;
- 2.主要特性:
- 2.1额定电流: 0.5A
- 2.2接触阻抗: 30mΩ MAX
- 2.3绝缘阻抗: 100MΩ MIN 250V DC
- 2.4耐压测试: 250V AC
- 2.5沾锡性: 温度250? °C, 时间5?5s
- 2.6整体插入力: 3.57kgf MAX
整体拔出力: 1.02kgf MIN
- 2.7使用寿命: 10000次
- 2.8工作温度: -30°C~+80°C

TOLERANCES		HDC电子有限公司				
.X	±0.30	TITLE:0				
.XX	±0.20	USB 3.1Type-C/F 前插后贴板上母座后盖有缺口成品				
.XXX	±0.10	PART NO. : 03-6**NN*****N-00*				
ANGLES	±1.00°	DRAWING NO. : UC-036-6				
APPD. :		REV. :	SIZE:	UNIT:	SCALE:	SHEET:
CHECK:		A/0	A4	M M	1 : 1	1 / 1
DRAWN:	LTY					

CONNECTOR FRONT EDGE
RECOMMENDED P.C.B. LAYOUT (1:1.00mm)
TOLERANCE UNSPECIFIED ±0.05mm