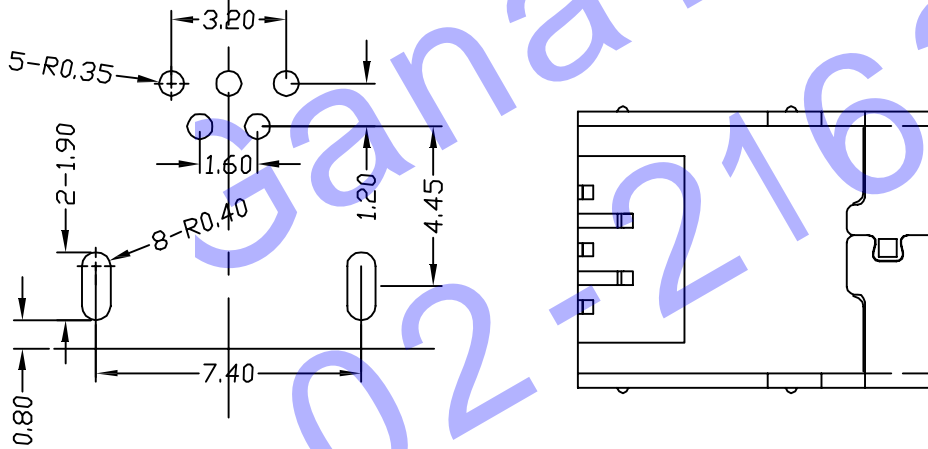
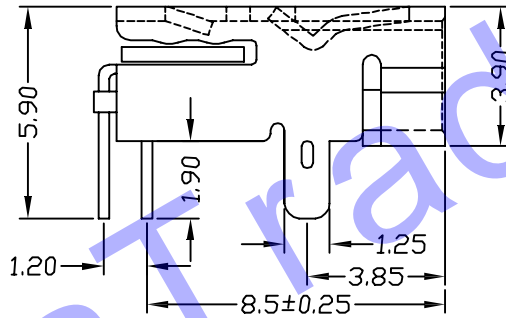
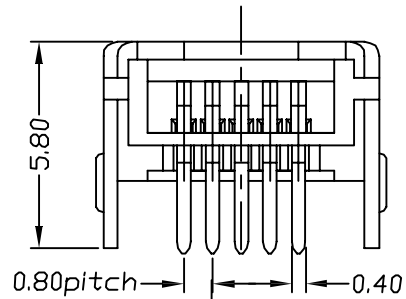
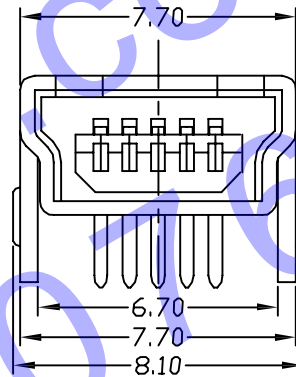


Electrical
 Voltage: 5.0 V
 Current: 0.5 A
 Contact Resistance: Terminal 50 milliohms max-shell and Terminal
 Isulation Resistance: 100 Megohms min
 Dielectric Withstanding Voltage: 100 V AC/1 min
 Temperature: -40℃~85℃



RECOMMENDED PCB LAYOUT

- NOTES:
 1.MATERIAL:C2680H/2
 2.THICKNESS:T=0.40MM
 3.BURR NOT TO EXCCED 0.05MM
 4.DIM,MAKER"▲"MUST BE CHEKED
 5. 接合处紧密.

设计 DRAW BY	杨帆	审核 DISCUSS BY		H D C 有 限 公 司	图名 DRAWING NO	MINI USB 5F 90度 两只角	图号 SHEET NO	030	日期 DATE	2007.11.08			
校对 DISCUSS BY		比例 SCALE	2:1		客户 VERSION		数量 QUAN		备注 REMARK		版次 REMARK		张号 SHEET