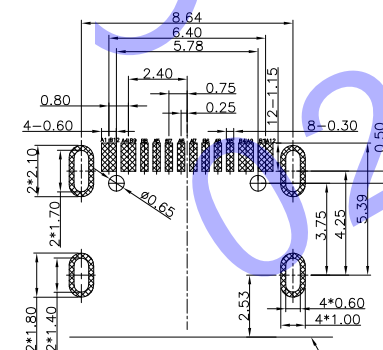
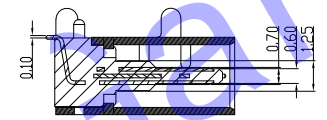
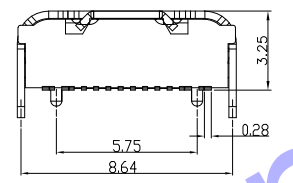
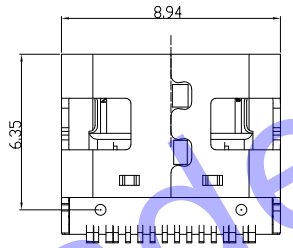
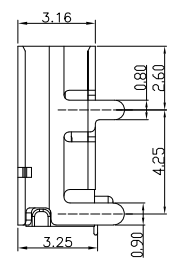
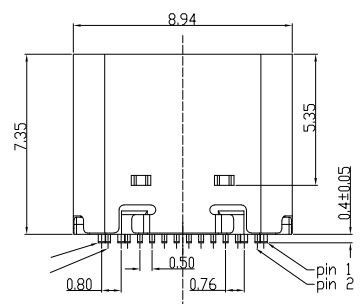
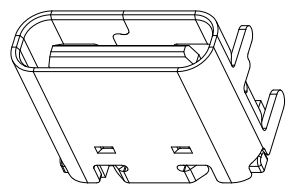
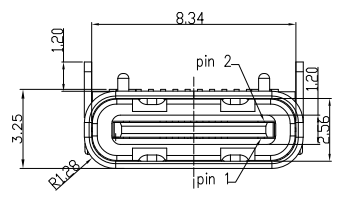


项目 Mapx	设计内容 Modification	日期 Date	修改人 Draw	核准 Approve
------------	----------------------	------------	-------------	---------------



RECOMMENDED P.C.B. LAYOUT
TOLERANCE UNSPECIFIED ±0.05mm

料号对照表:

品名	品名电镀规格
014101010-037	单排SMT LCP黑色镀金3u"
014109020-046	单排SMT PA46橙色镀金3u"
014106020-047	单排SMT PA46绿色镀金3u"
014102020-085	单排SMT LCP黑色镀金30u"
014102020-062	单排SMT LCP本色镀金3u"

A1	GND	B12	GND
A4	VBUS	B9	VBUS
A5	CC1	B8	SBU2
A6	DP1	B7	DN2
A7	DN1	B6	DP2
A8	SBU1	B5	CC2
A9	VBUS	B4	VBUS
A12	GND	B1	GND
PIN	SIGNAL NAME	PIN	SIGNAL NAME

规格说明: Specifications:

电气特性: Electrical:

- 额定电流: Current Rating
3A/contact terminal
- 额定电压: Voltage Rating
30V DC
- 接触阻抗: Contact Resistance
30 milliohms MAX
- 耐压: Dielectric Withstanding Voltage:
500 V AC AT Sea Level
- 绝缘阻抗: Insulation Resistance:
1000MEGA ohms MIN

物理性能: Mechanical:

- 插拔力: Connector Mate and Unmate Force
Mate force: 3.57kgf(MAX)
Unmate force: 1.02kgf(MIN)

原材料: Material:

- 塑胶: Housing: LCP+30%GF
- 端子: Contact: Copper Alloy C5191
- 外壳: Shell: Copper Alloy C201不锈钢
- 卡钩: C201不锈钢

电镀: Finish:

- 端子: Contact: Plated Gold in Mating Area;
Tin On Solder Talls
端子四周镀50-80U"(MIN)镍底, 80-120U"锡, 接触点刷金3U"
- 外壳: Shell:
不锈钢壳四周镀80U"(MIN)镍底,
Nickel Plating

成品图 MANUFACTURE DWG		HDC电子有限公司							
公差一览表 TOLERANCE UNLESS OTHERWISE		日期 DATE		2016.10.20	单位 UNIT	MM	制图 DRAWING	DWG NO.	UC-T19-1X-1
.X±0.20	X.±5°	日期 DATE	2016.10.20	单位 UNIT	MM	制图 DRAWING		DWG NO.	UC-T19-1X-1
.XX±0.10	.X±2°	审核 CHECKED		比例 SCALE	1:1	设计 DESIGN	LIUFU	品名 NAME	USB C F TYPE 单排SMT四脚插板 有柱外壳无凸包无弹脚CONN.
.XXX±0.05	.XX±1°	核准 APPROVE		角法 VIEW	⊕			版本 VER	AO 页 数 SHEET 001